




---

## Plato y Tolva junior

---

# Manual de montaje

- 01. Componentes del plato junior..... 3
- 02. Montaje del plato junior ..... 5
- 03. Componentes de la tolva junior..... 8
- 04. Montaje de la tolva junior ..... 9
- 05. Instalación del plato en la rejilla..... 10
- 06. Regulación de la tolva..... 11

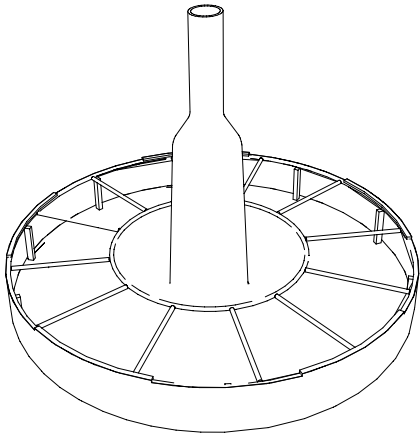


**NO ENSAMBLAR POR  
DEBAJO DE 12 °C**

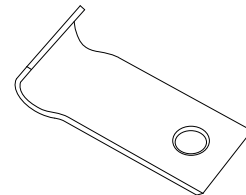
En periodos estivales, no proceder al montaje directamente sin periodo de aclimatación, si el material ha estado expuesto al sol o a temperaturas superiores a 30 °C.

## 01. Componentes del plato junior

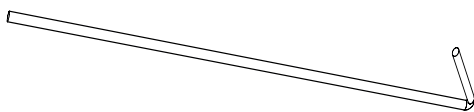
1 Plato + rejilla



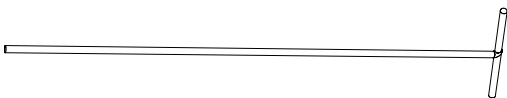
2 Soporte rejilla (5 Unidades)



3 Varilla para rejilla de plástico



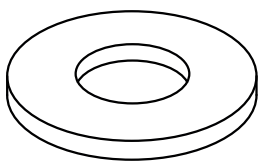
Varilla para rejilla de hormigón



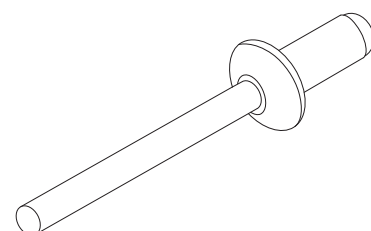
4 Muelle



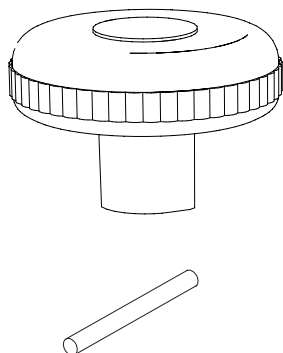
5 Arandelas DIN9021 M8 (3 Unidades)



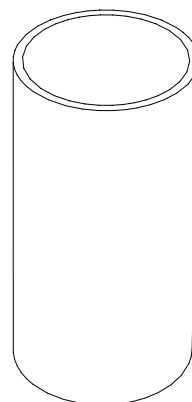
6 Remaches 3,2 x 8 mm. (7 Unidades)



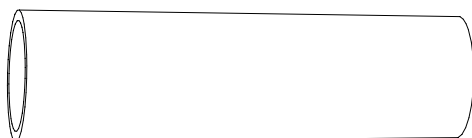
7 Maneta y pasador elástico (Ø3 x 30mm.)



8 Tubo de PVC Ø40 (7'5 centímetros)



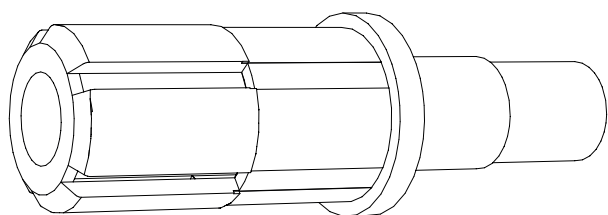
9 Tubo de PVC Ø25 (9 centímetros)



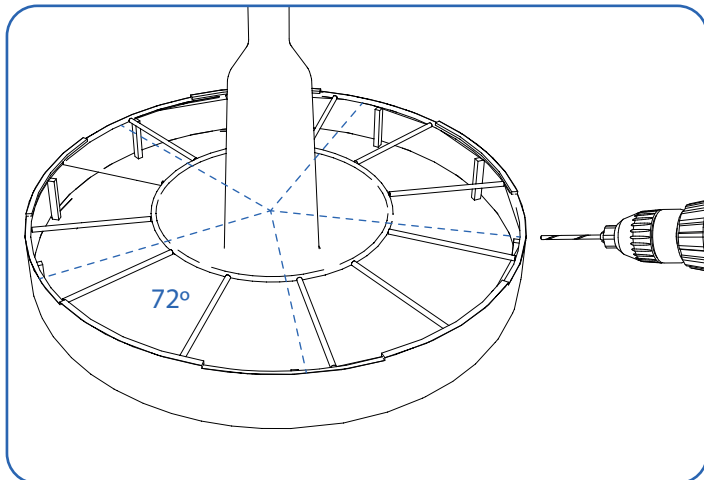
10 Tubo de PVC Ø25 (20 centímetros si el plato va a ir anclado a hormigón y 18 centímetros si va a ir anclado a una rejilla de plástico)



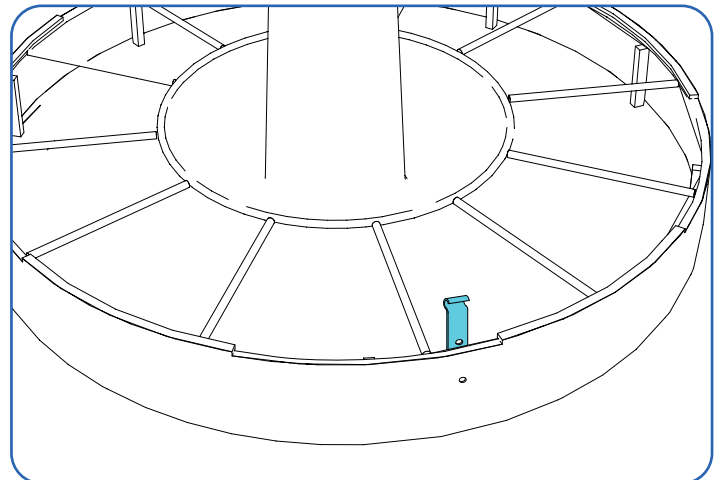
11 Regulación tolva junior



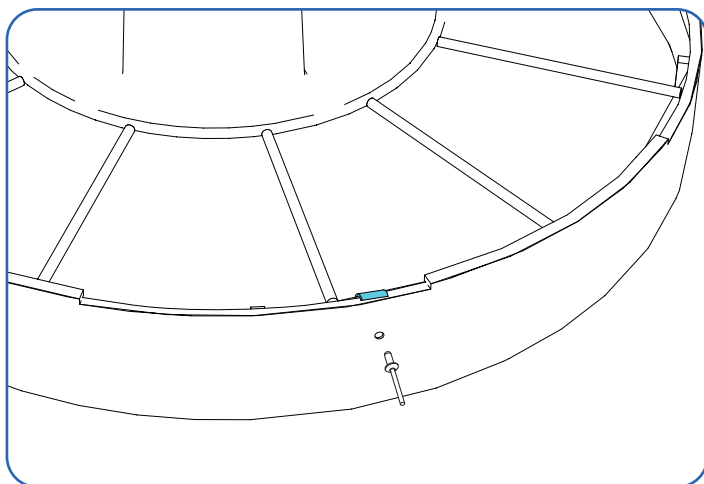
## 02. Montaje del plato junior



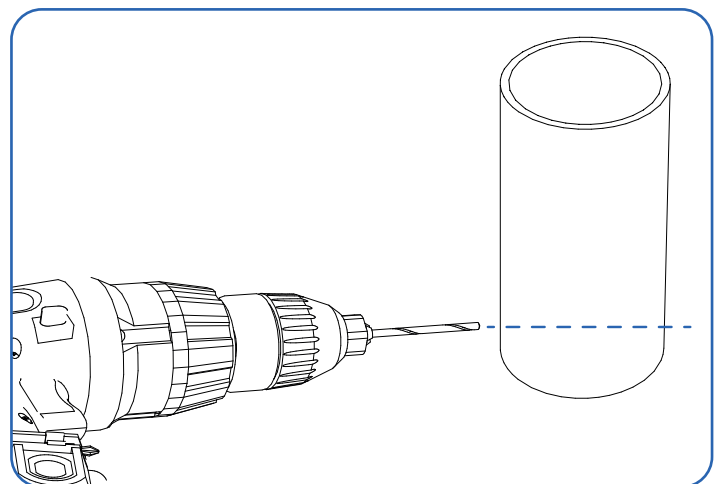
**Paso 01.** Hacer 5 agujeros en el plato en la zona en la que la rejilla no está cubierta por la solapa de plástico. Aproximadamente cada 72° de ángulo.



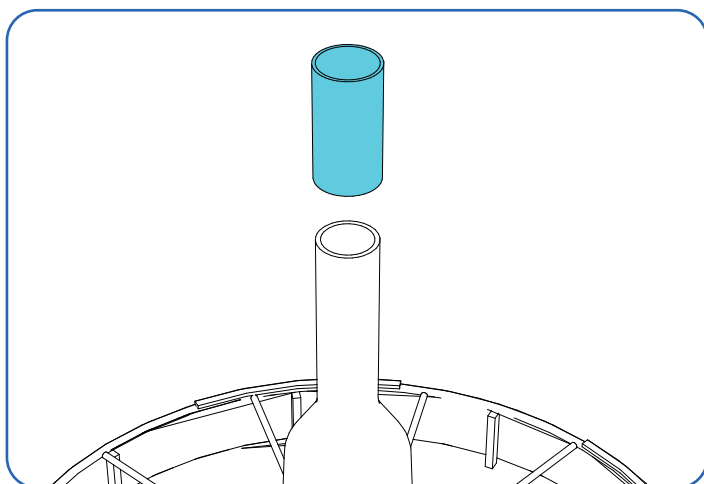
**Paso 02.** Poner los soportes.



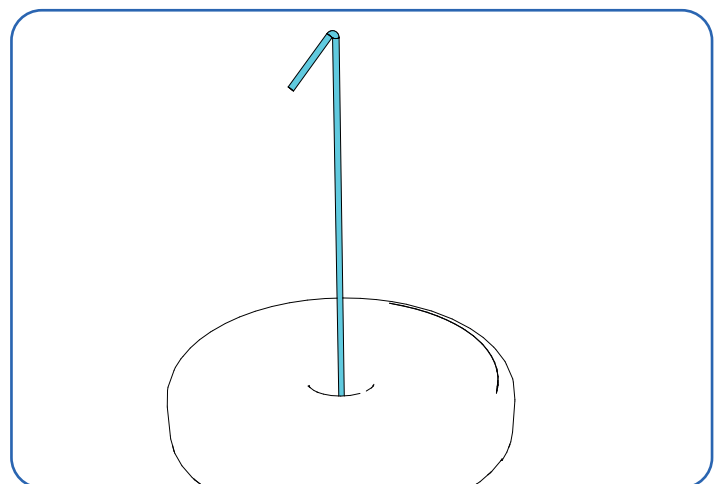
**Paso 03.** Remachar con los remaches de 3,2x8 mm.



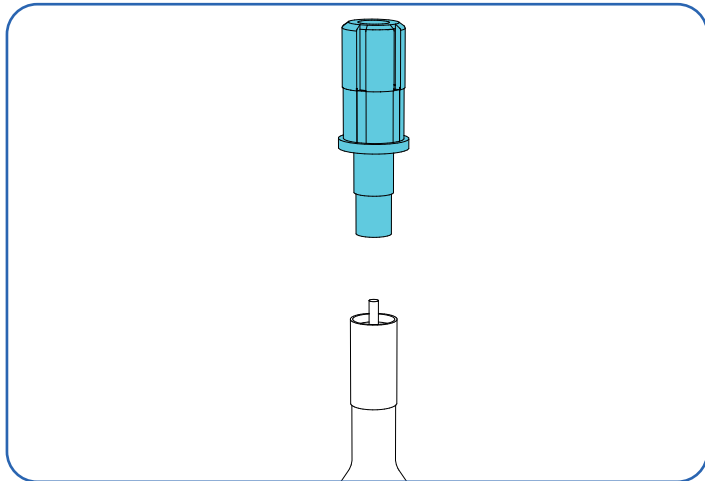
**Paso 04.** Con una broca de  $\text{Ø}3'5$  mm. realizar un agujero pasante en el tubo de PVC de  $\text{Ø}40$ .



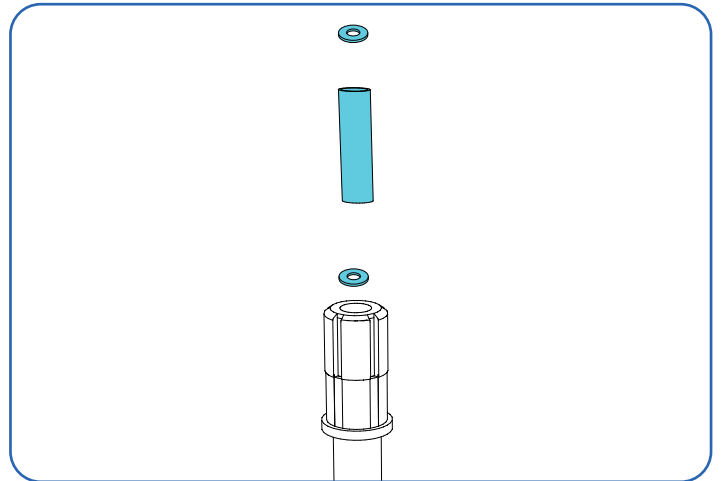
**Paso 05.** Introducir este tubo de  $\text{Ø}40$  en el plato.



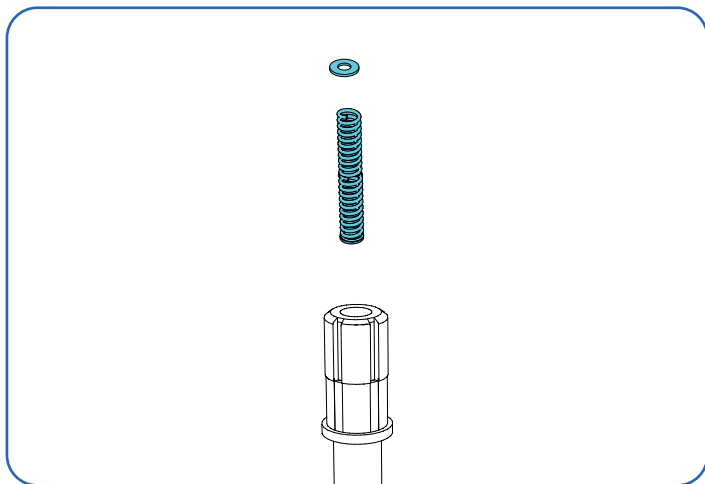
**Paso 06.** Pasar la varilla desde la parte de abajo.



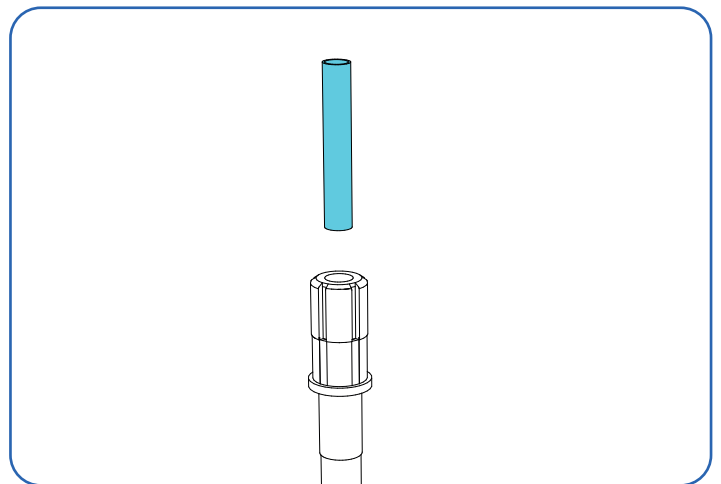
**Paso 07.** Montar el regulador de plástico.



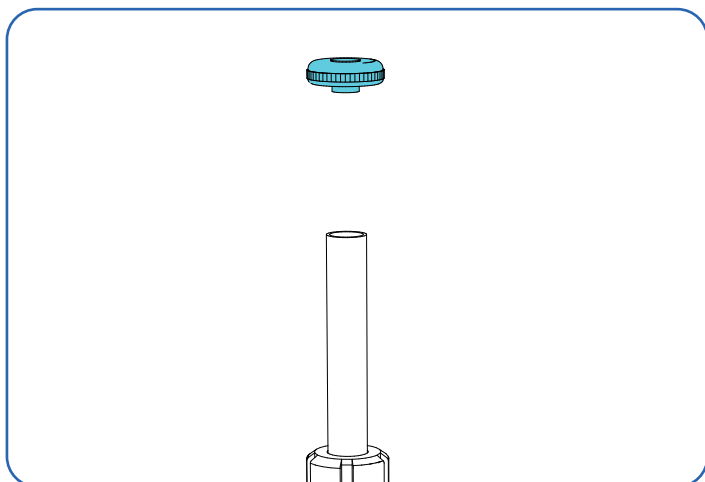
**Paso 08.** Introducir una arandela DIN9021 M8, el tubo de PVC de  $\varnothing 25$  (el trozo de 9 centímetros) y otra arandela DIN9021 M8.



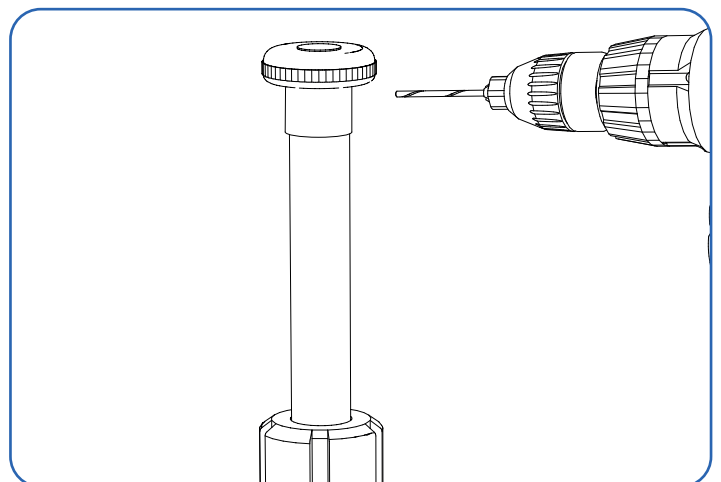
**Paso 09.** Introducir el muelle y otra arandela DIN9021 M8.



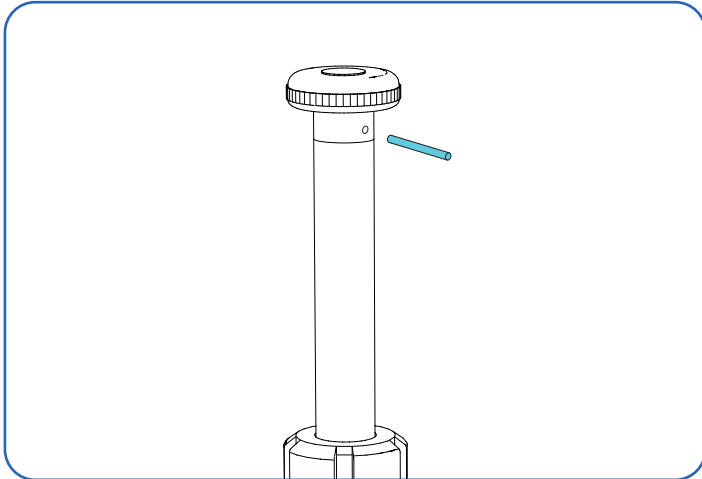
**Paso 10.** Poner el tubo de PVC de  $\varnothing 25$  (el trozo de 20 ó 18 centímetros dependiendo si se va a anclar en una rejilla de plástico o en hormigón).



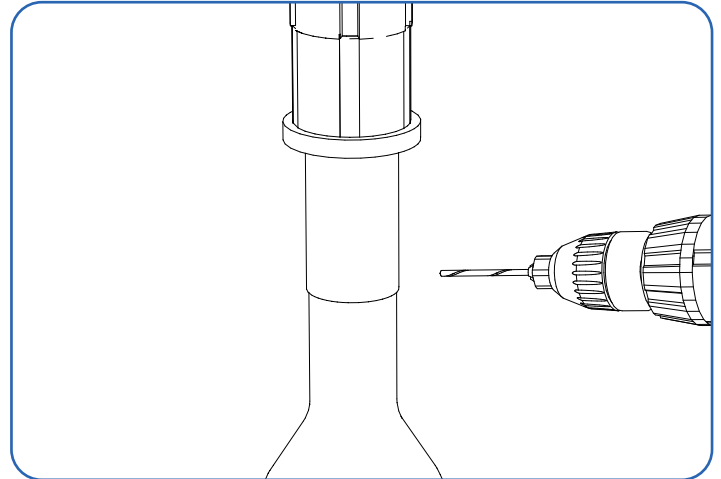
**Paso 11.** Se pone la maneta en la parte superior y se hace presión hacia abajo para que el conjunto quede bien encajado.



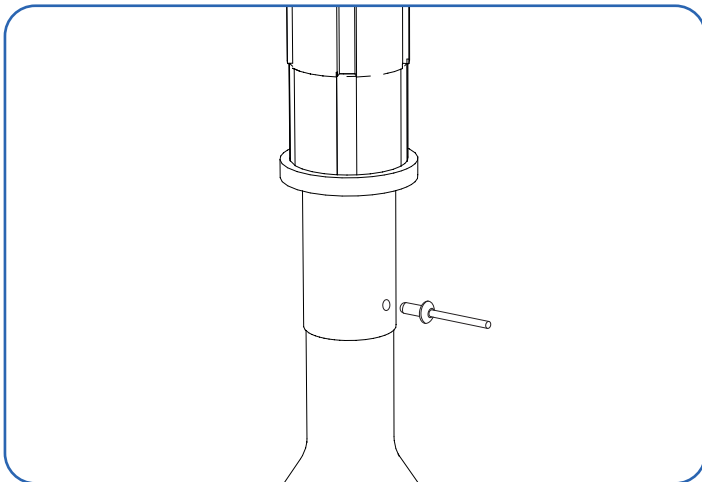
**Paso 12.** Se hace un agujero pasante con una broca de  $\varnothing 3$  mm. Este agujero debe de coincidir con el de la varilla para que todo el conjunto quede unido



**Paso 13.** Introducir el pasador elástico, haciendo coincidir los agujeros de la maneta con el de la varilla



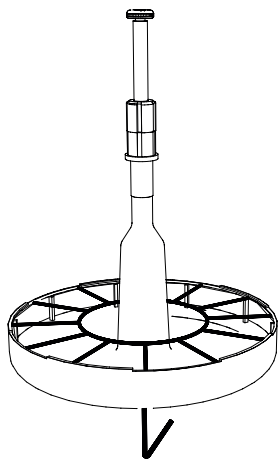
**Paso 14.** Utilizando como guía los agujeros que se han realizado en el **Paso 04** se realizan dos agujeros con la broca de  $\varnothing 5$  mm.



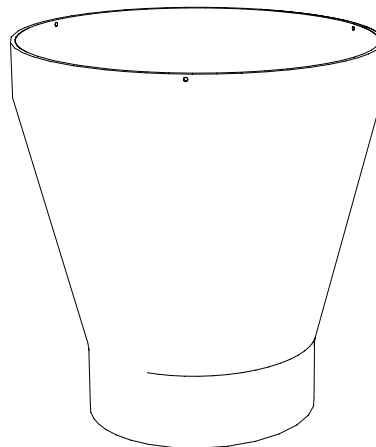
**Paso 15.** Se colocan dos remaches de 3,2 x 8 mm en esos agujeros uniendo el conjunto.

## 03. Componentes de la tolva junior

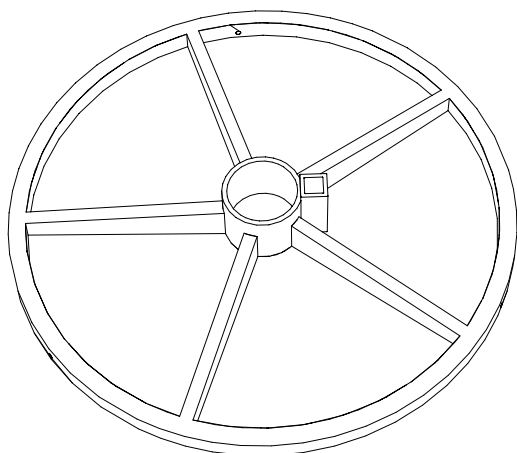
12 Conjunto plato junior



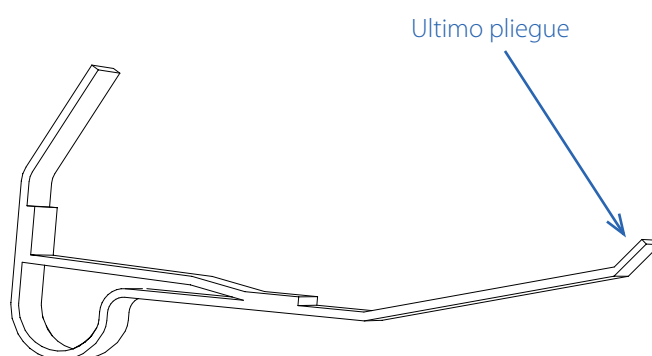
13 Embudo tolva



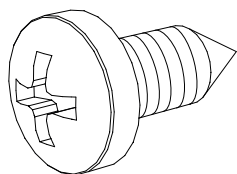
14 Espas



15 Fleje



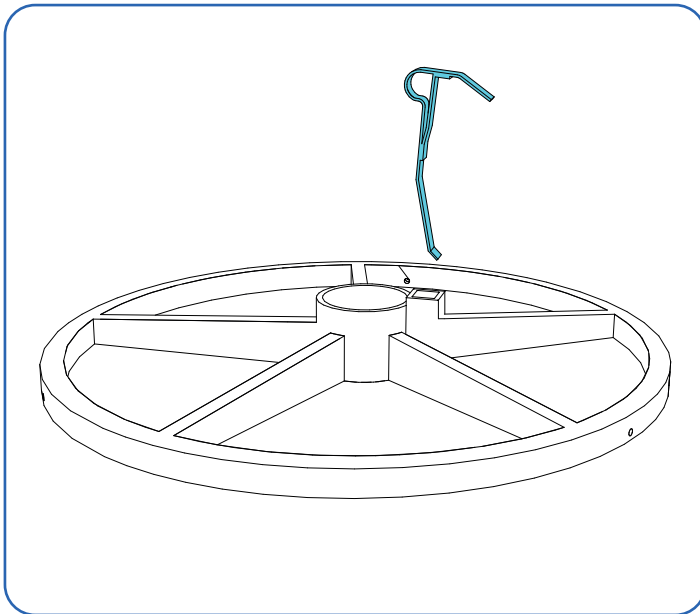
16 Tornillo DIN9781 3'5 x 9'5



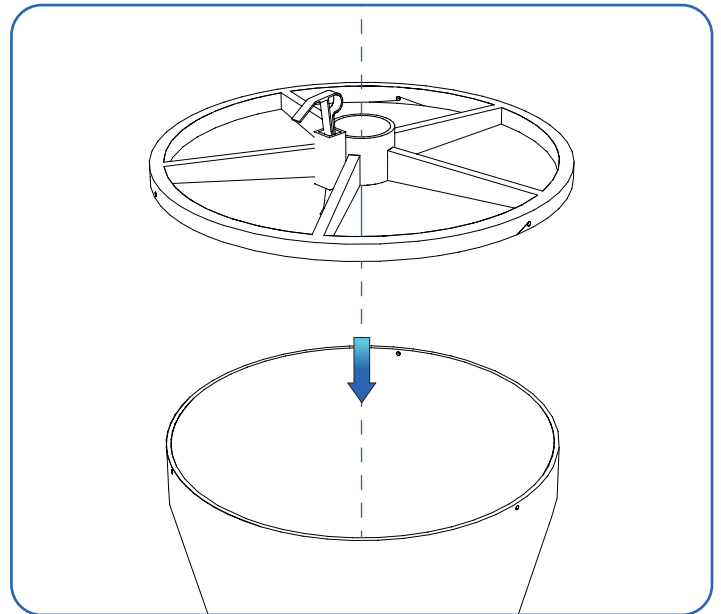
El fleje de la tolva no debe desdoblarse porque entonces se puede perder. El ultimo pliegue del fleje es el que asegura la posición del mismo en las espas.



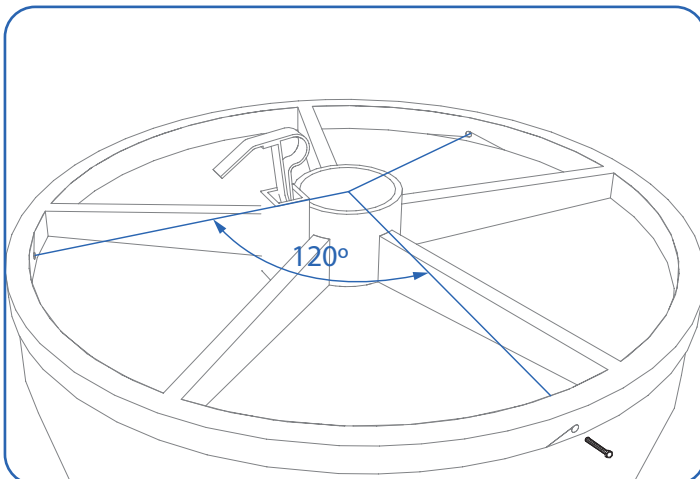
## 04. Montaje de la tolva junior



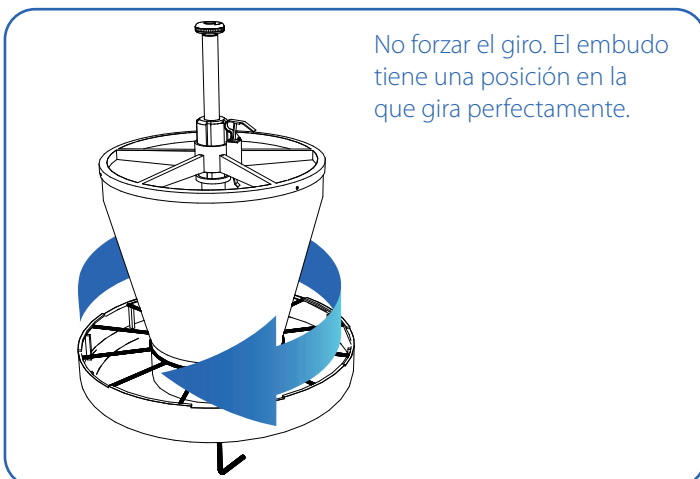
**Paso 16.** Introducir el fleje en las aspas.



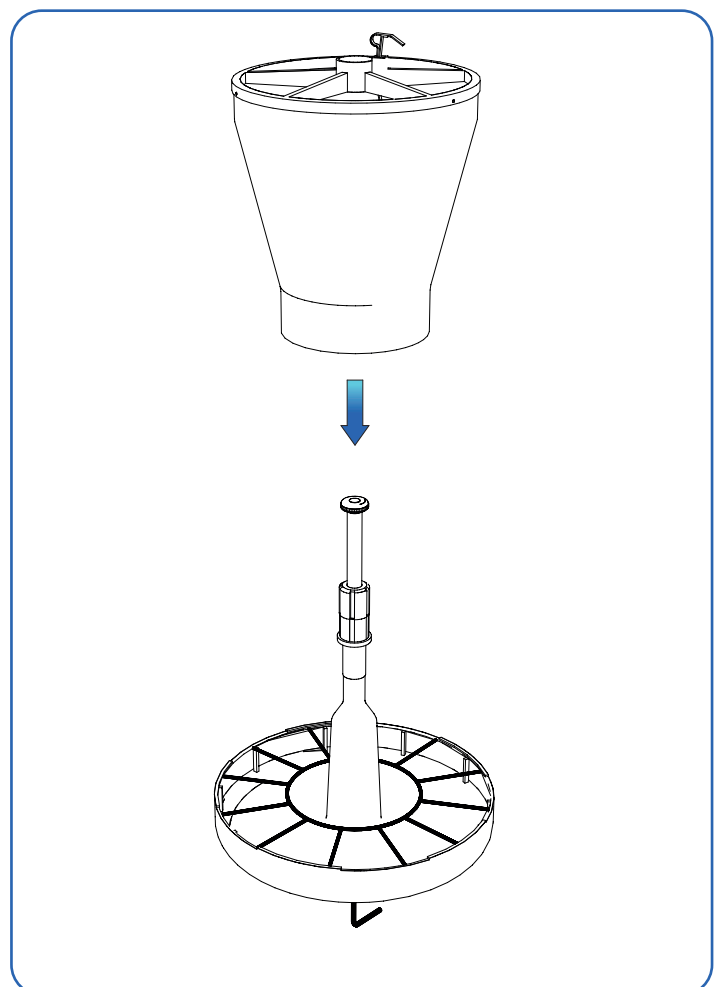
**Paso 17.** Montar las aspas sobre el embudo.



**Paso 18.** Atornillar los tres tornillos DIN9781 a 120° cada uno alrededor del conjunto para sujetar las aspas y el embudo.

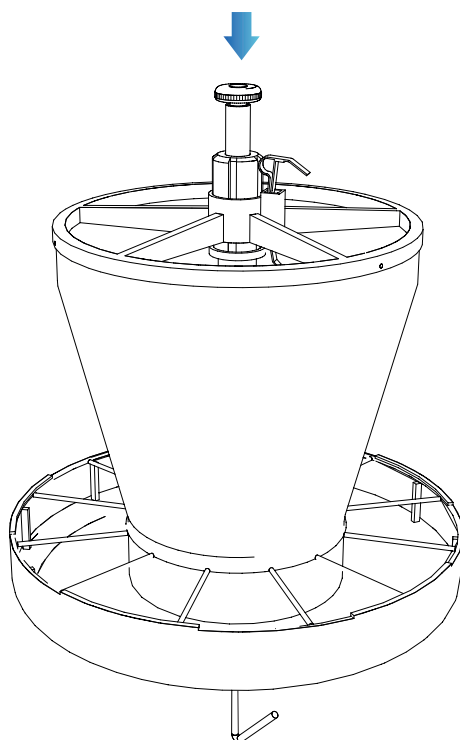


**Paso 20.** Girar el conjunto hasta encajarlos correctamente.

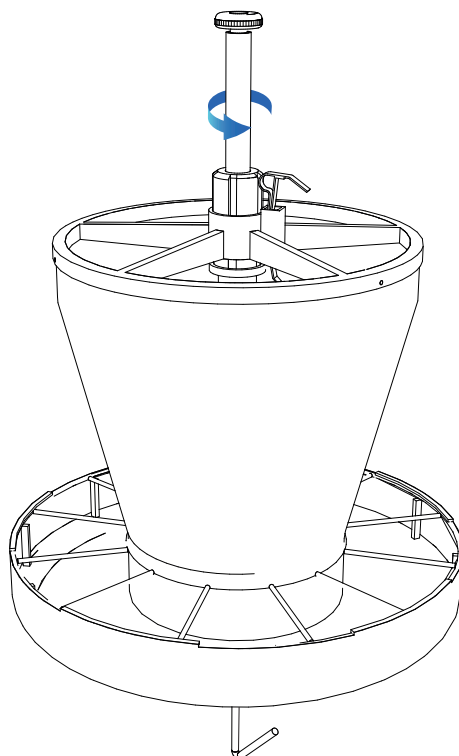


**Paso 19.** Montar el conjunto de las aspas y el embudo sobre el plato. Para ello se deberá girar el embudo sobre la regulación de la tolva a la vez que se va introduciendo el embudo.

## 05. Instalación del plato en la rejilla

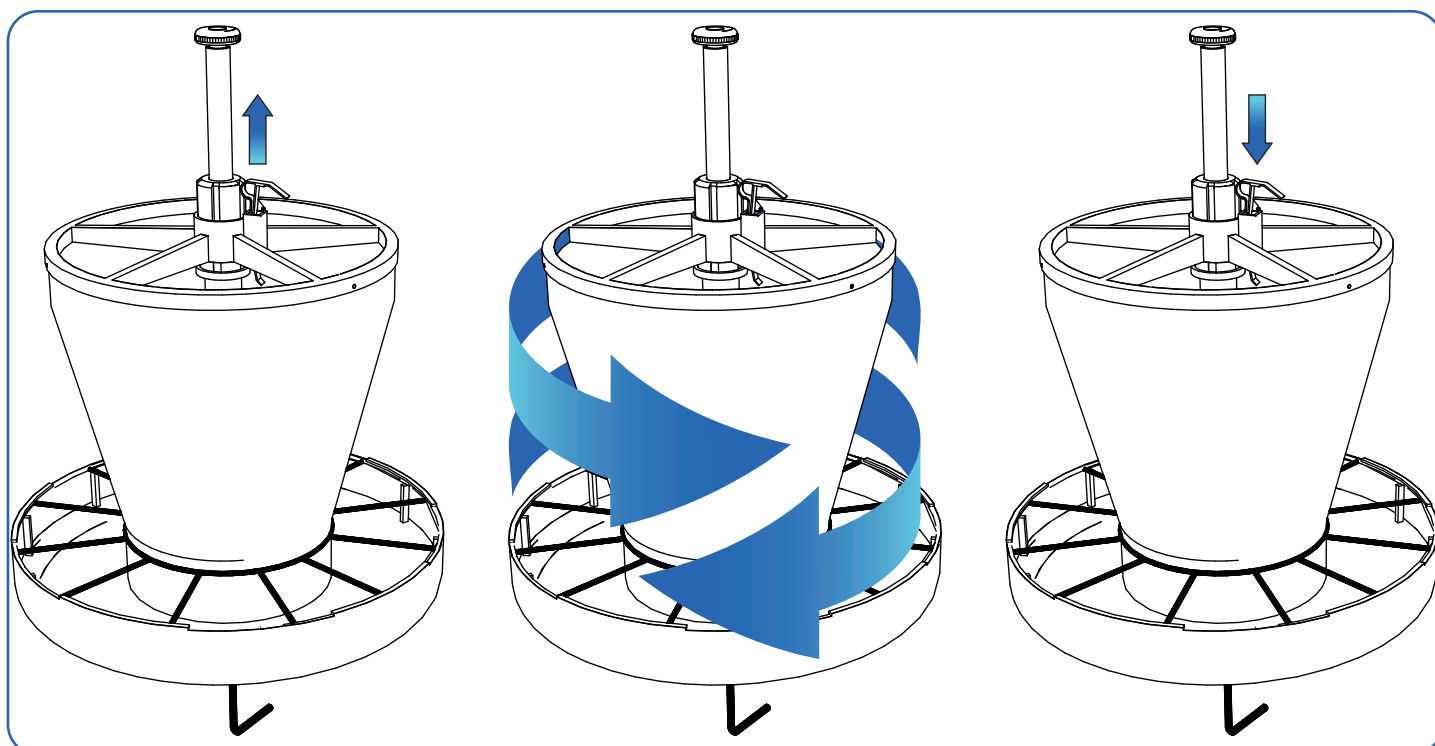


Para fijar el plato junior a la rejilla debe presionar la maneta hacia abajo y girar la maneta

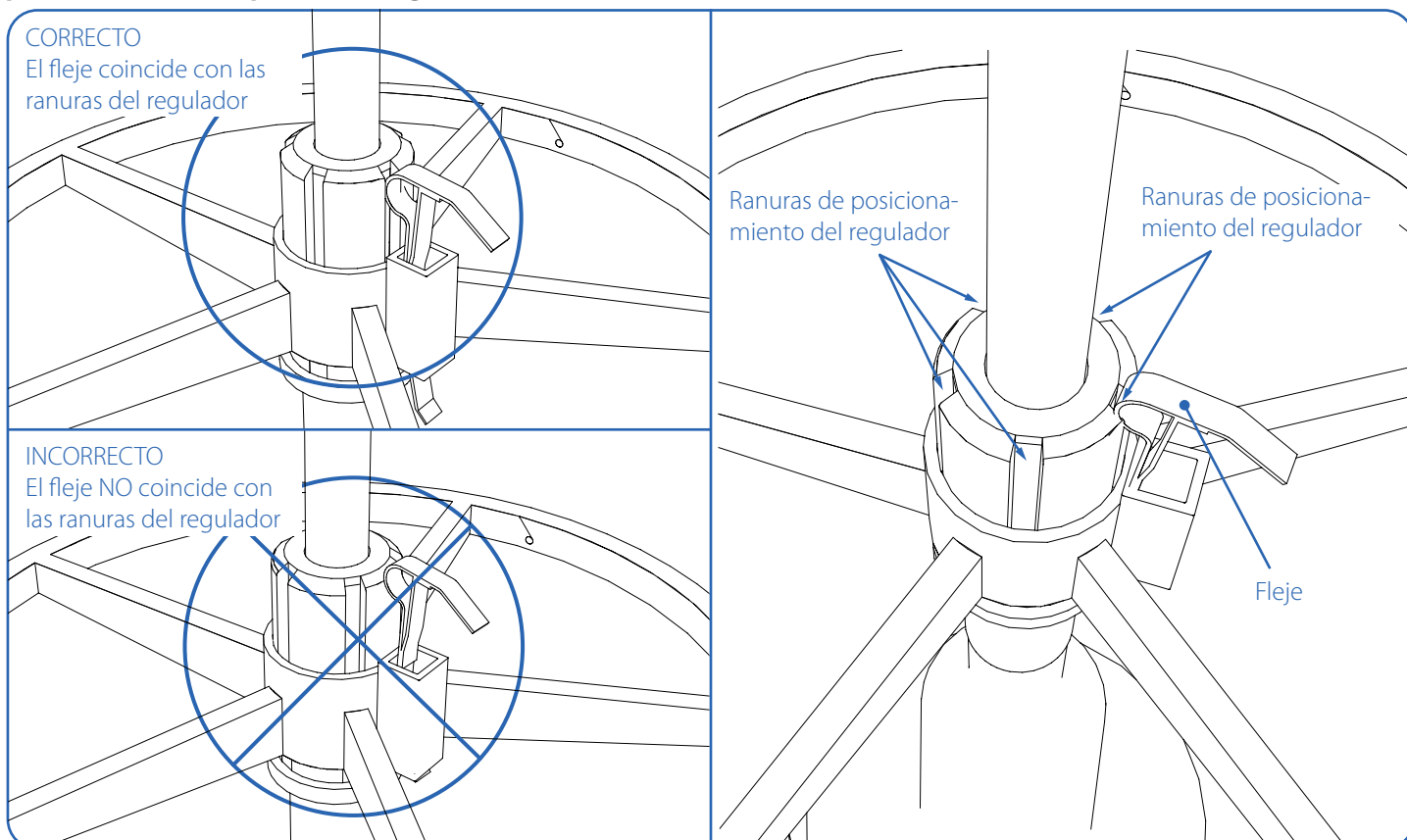


Girar la maneta hasta que enganche en la rejilla y soltar.

## 06. Regulación de la tolva



Cuando se quiera regular la tolva para dosificar la cantidad de alimento que se suministra al animal, hay que tirar del fleje hacia arriba para sacarlo de la ranura correspondiente (no con demasiada fuerza para no desdoblar el último pliegue), girar la tolva para un sentido u otro dependiendo si se le quiere suministrar más o menos alimento. Cuando lleguemos al nivel deseado volver a bajar el fleje, EL CUAL DEBE COINCIDIR EXACTAMENTE CON ALGUNA DE LAS CINCO RANURAS DE POSICIONAMIENTO DEL REGULADOR. **El fleje debe quedar presionado contra la pared de la regulación.**





Pol. Ind. Río Gállego  
Calle D, nº 10  
50840 San Mateo de Gállego  
Zaragoza - Spain

Tlfn: +34 976 694 530  
Fax: +34 976 690 968  
Mail: [exafan@exafan.com](mailto:exafan@exafan.com)

[www.exafan.com](http://www.exafan.com)