



# MATERNIDAD

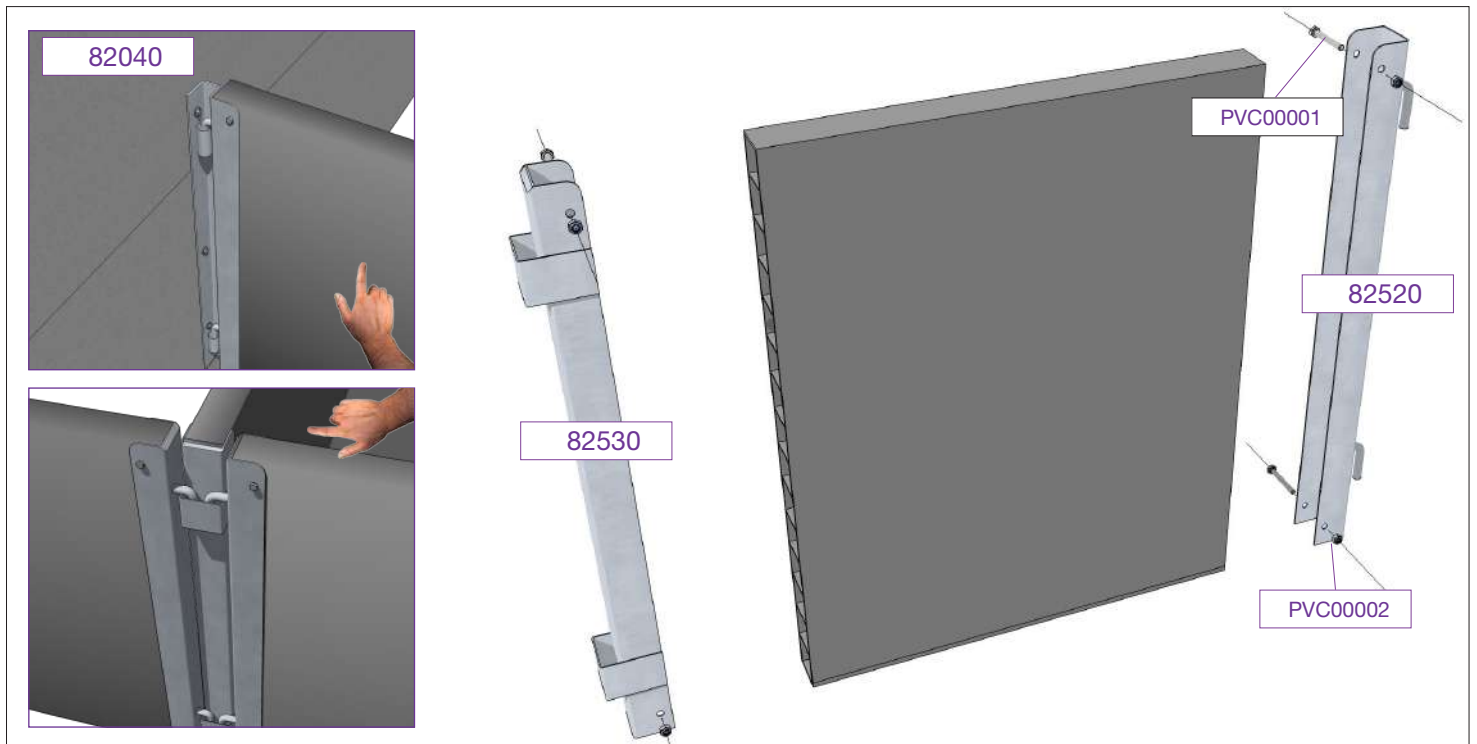
# Separadores **maternidad**



**XPG-PVCL-002**

**82010**

Conjunto de herrajes inoxidable para el **lateral** de la paridera de 50 cm de altura,  
Con tornillería; Enganche a herraje de pared .  
(los metros lineales de panel se pedirán a parte)



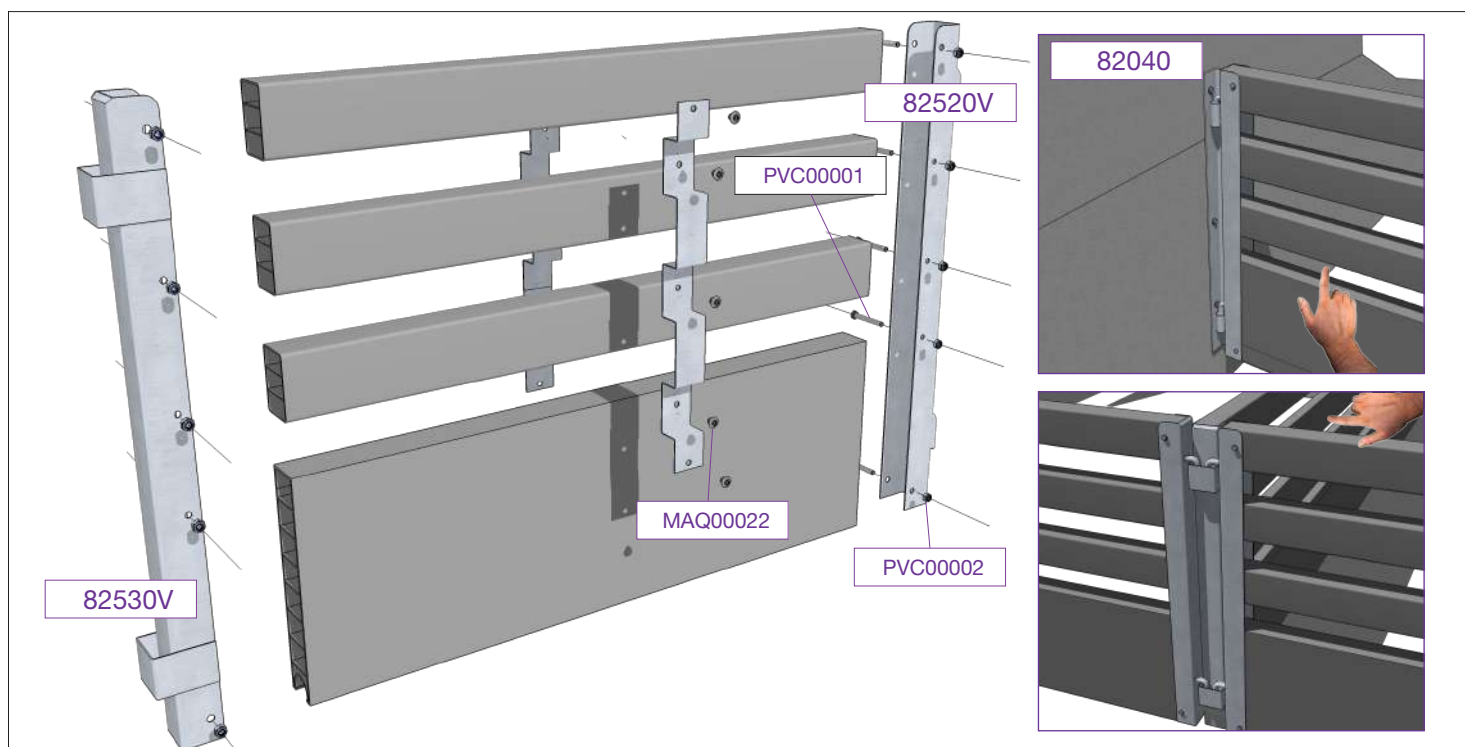
		<p>1 unds. X Herraje Triple 500 x 35 <b>82530</b> Inoxidable</p>			<p>1 unds. X Herraje Trasera 500 x 35 <b>82520</b> Inoxidable</p>	<p><b>PVC00001</b> 4 unds. XPG-TOR-933.M5X40-NX DIN933 M5x40 inox.</p>	<p><b>PVC00002</b> 4 unds. XPG-TUER-985-M5-NX DIN985 M5 inox.</p>
--	--	--	--	--	---	--	---



Conjunto de herrajes inoxidables para **lateral** paridera de 50 cm de altura, **Ventilado** con tornillería y Refuerzo triple (omega); Enganche a herraje de pared.  
(los metros lineales de panel se pedirán a parte)

**XPG-PVCL-002-VENT**

**82010V**



		1 unds. X Herraje Triple 500 x 35 <b>82530V</b> Inoxidable
		1 unds. X Herraje Trasera 500 x 35 <b>82520V</b> Inoxidable

		10 unds.
		10 unds.
		7 unds.

	<b>PVC00001</b>	10 unds.
XPG-TOR-933.M5X40-NX DIN933 M5x40 inox.		
	<b>PVC00002</b>	10 unds.
XPG-TUER-985-M5-NX DIN985 M5 inox.		
	<b>MAQ00022</b>	7 unds.
XPG-REM-4X8-NX inox.		

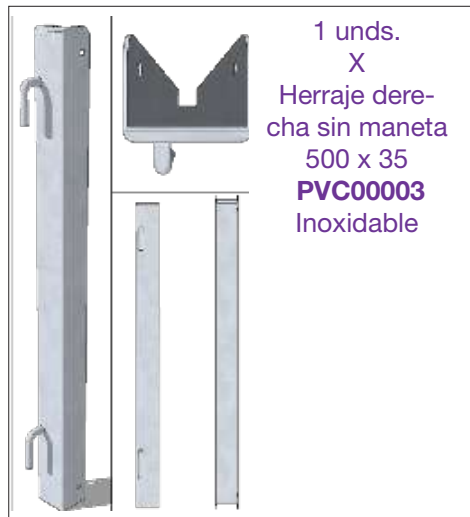
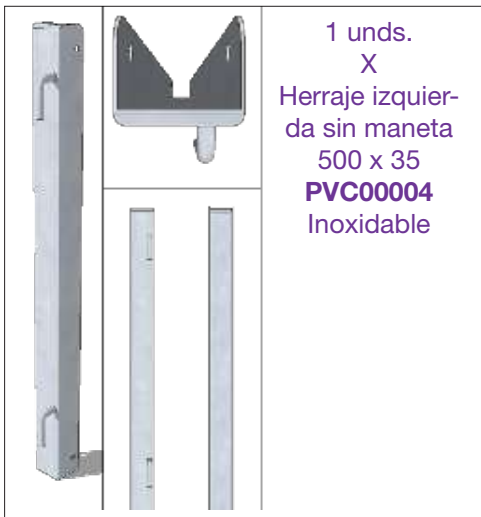
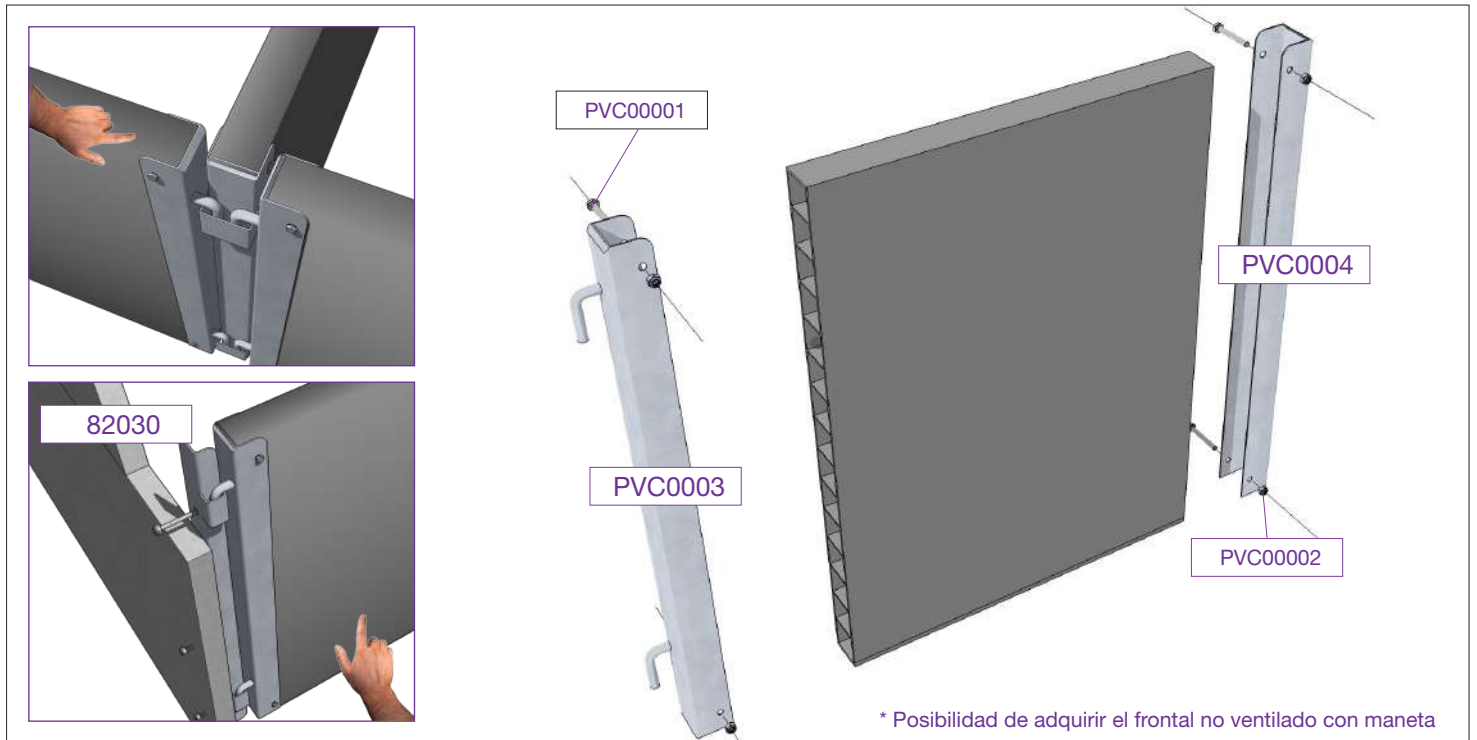
# Separadores **maternidad**



**XPG-PVCF-002**

**82020**

Conjunto de herrajes inoxidables para el **frontal** de la paridera de 50 cm de altura, Con tornillería; Enganche a herraje de pared . (los metros lineales de panel se pedirán a parte)

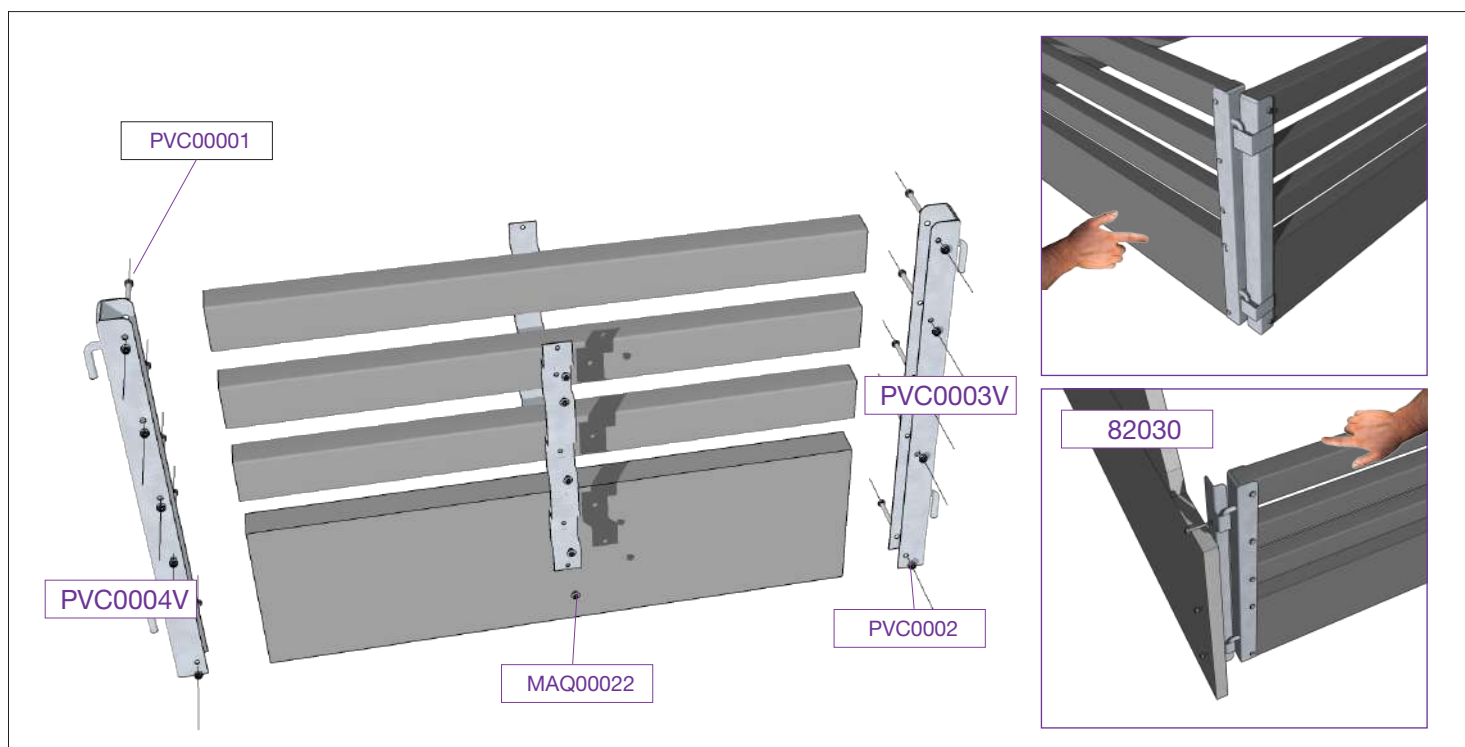




Conjunto de herrajes inoxidables para **frontal** paridera de 50 cm de altura, **Ventilado** con tornillería y Refuerzo triple (omega); Enganche a herraje de pared.  
(los metros lineales de panel se pedirán a parte)

**XPG-PVCF-004**

**82020V**



	<p>1 unds. X Herraje Triple 500 x 35 <b>PVC0003V</b> Inoxidable</p>
--	---

	<p>1 unds. X Herraje Trasera 500 x 35 <b>PVC0004V</b> Inoxidable</p>
--	--

	<p><b>PVC00001</b> 10 unds. XPG-TOR-933.M5X40-NX DIN933 M5x40 inox.</p>
--	---

	<p><b>PVC00002</b> 10 unds. XPG-TUER-985-M5-NX DIN985 M5 inox.</p>
--	--

	<p><b>MAQ00022</b> 7 unds. XPG-REM-4X8-NX inox.</p>
--	---

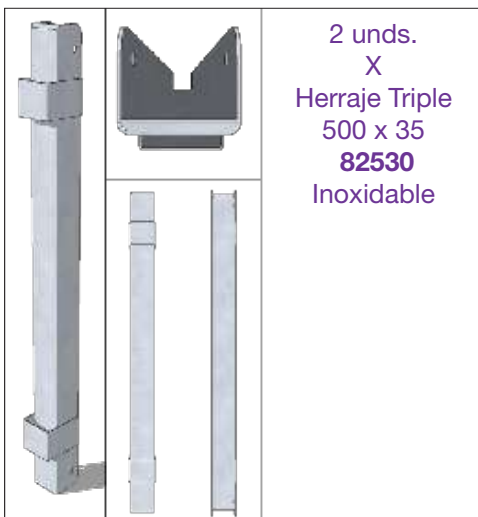
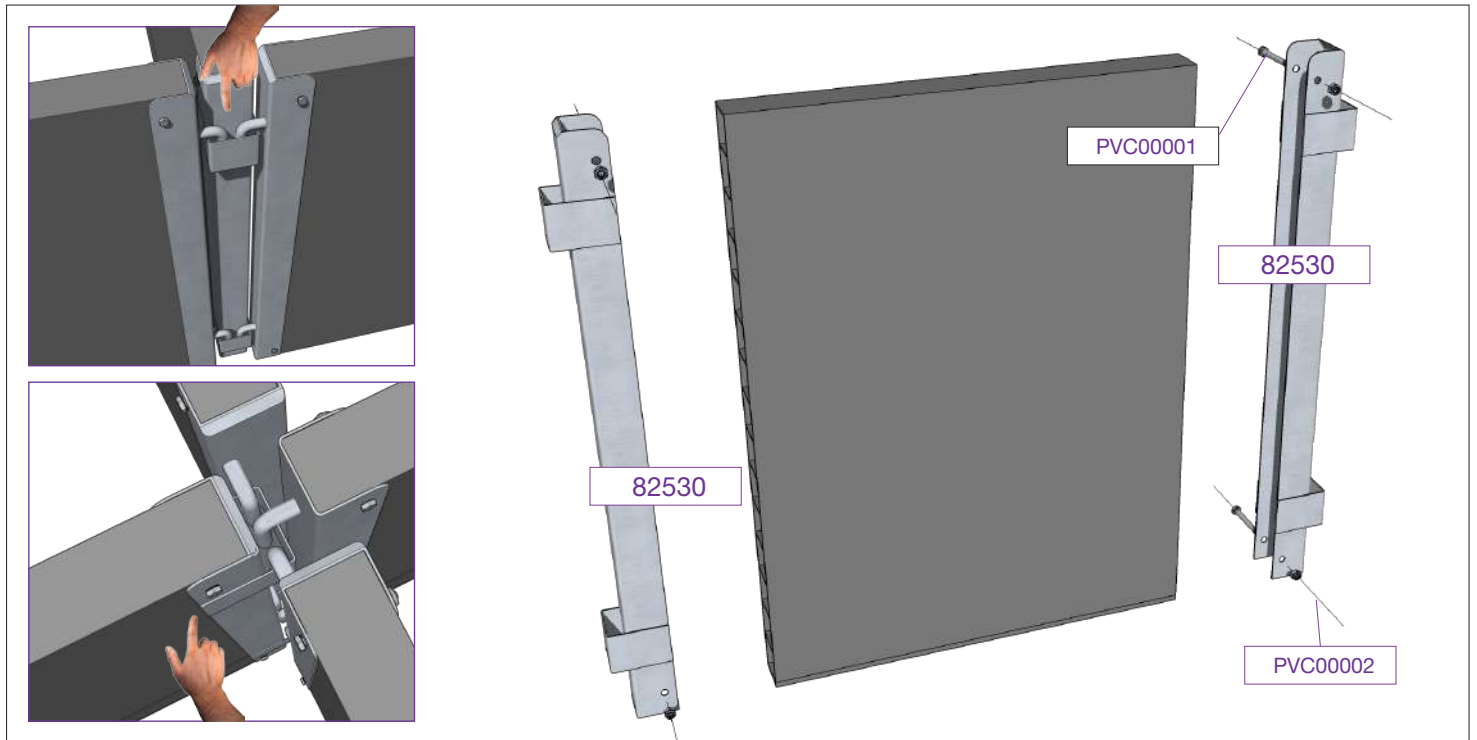
# Separadores **maternidad**



**XPG-PVCL-006**

**82100**

Conjunto de herrajes inoxidable para el **lateral** de la paridera de 50 cm de altura, Con tornillería; Enganche a herraje de pared . Hembra-Hembra no engancha a pared (los metros lineales de panel se pedirán a parte)

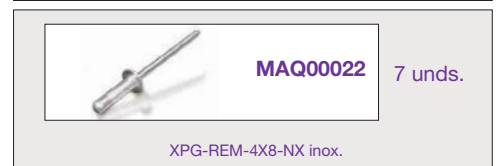
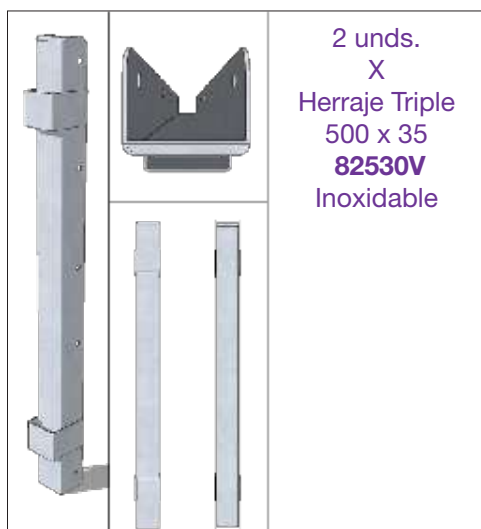
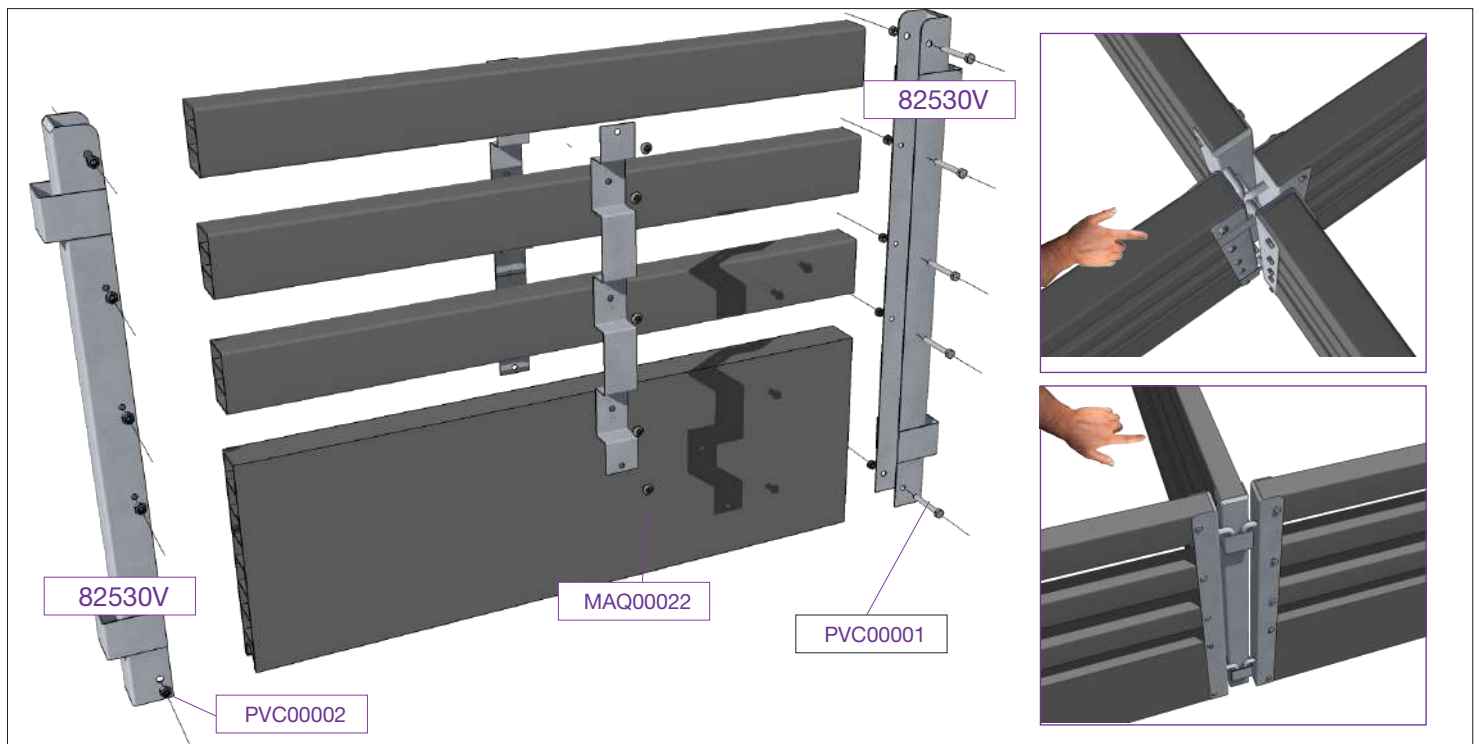




Conjunto de herrajes inoxidables para el **lateral** de la paridera de 50 cm de altura, Con tornillería; Enganche a herraje de pared . Hembra-Hembra no engancha a pared Ventilado (los metros lineales de panel se pedirán a parte)

**XPG-PVCL-006-VENT**

**82110V**



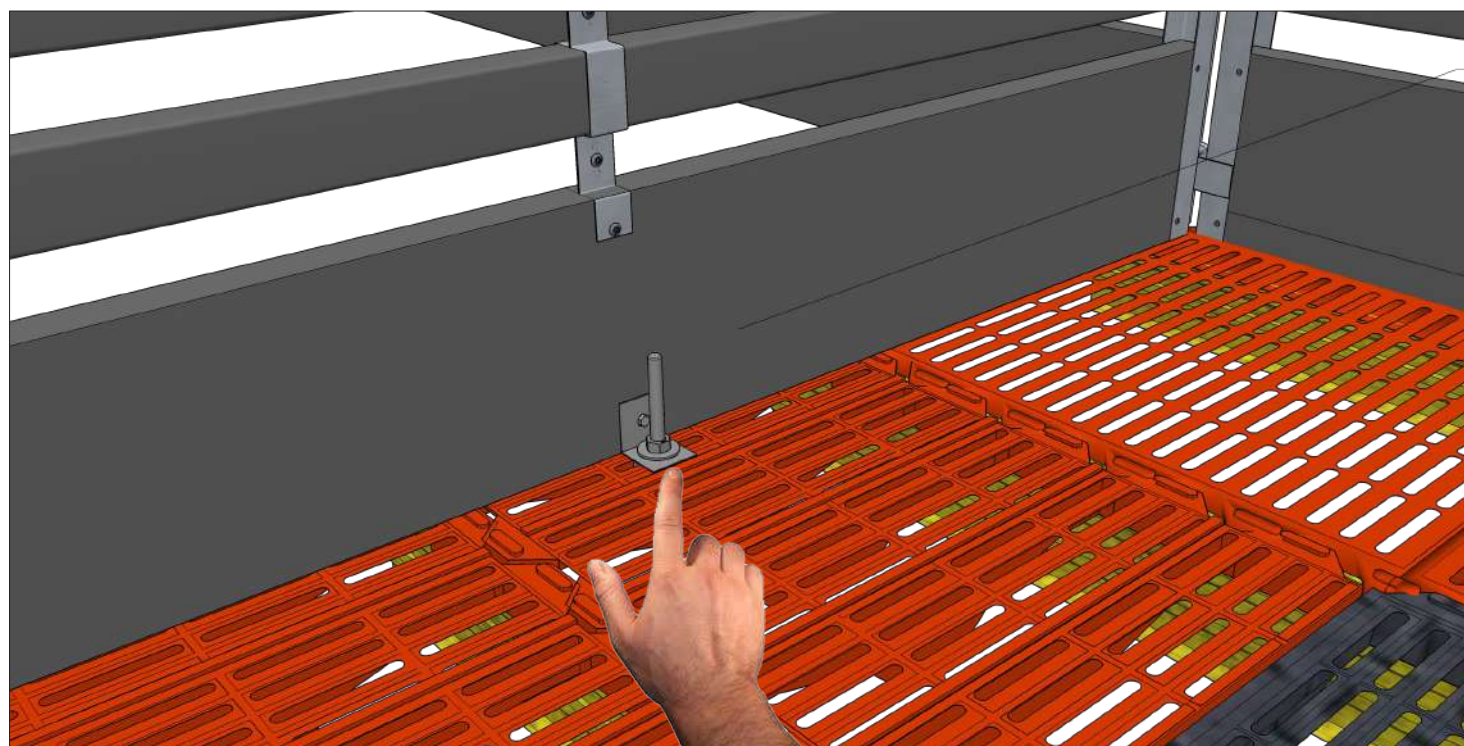
# Separadores **maternidad**



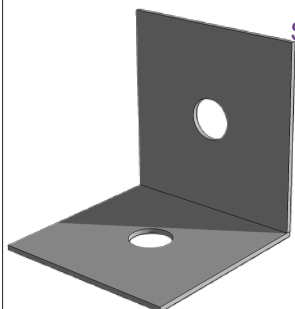
## XPG-ANCLAJE-SEP-SUEL

Anclaje inoxidable de separador a suelo

82090



XPG-ANCLAJE-SEP-SUEL  
82090  
Stainless steel



**KIT00026**

1 unds.

XPG-TOR-933-M8X55-NX



**60070**

1 unds.

XPG-TUER-985-M8-NX



**60060**

1 unds.

XPG-ARAN-9021-M8-NX

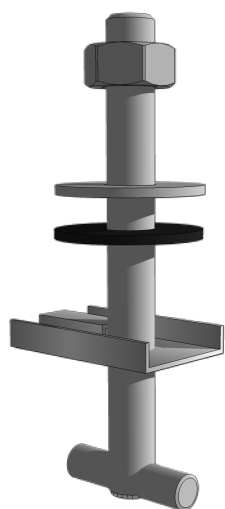
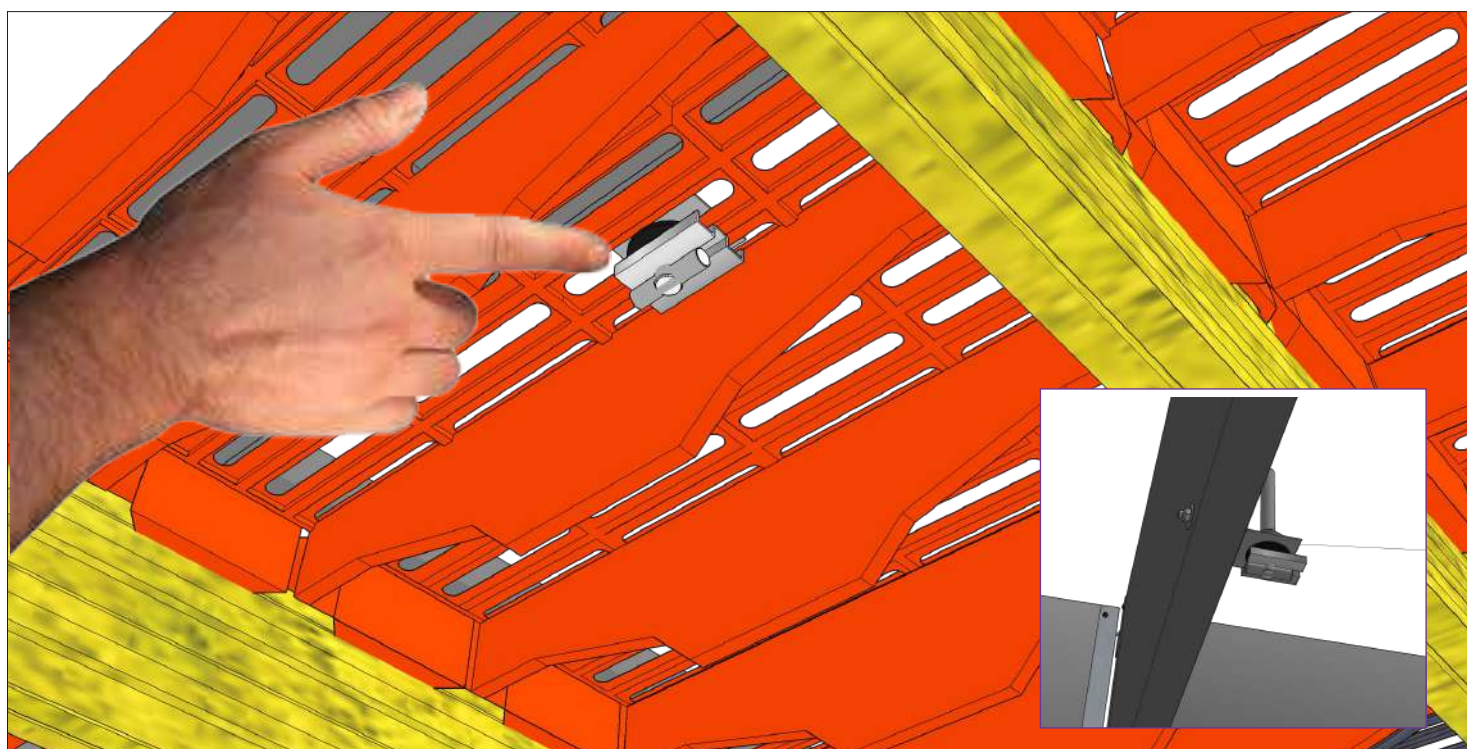




Inox-fix de metrica 6

XPG-FIX-0001

82070



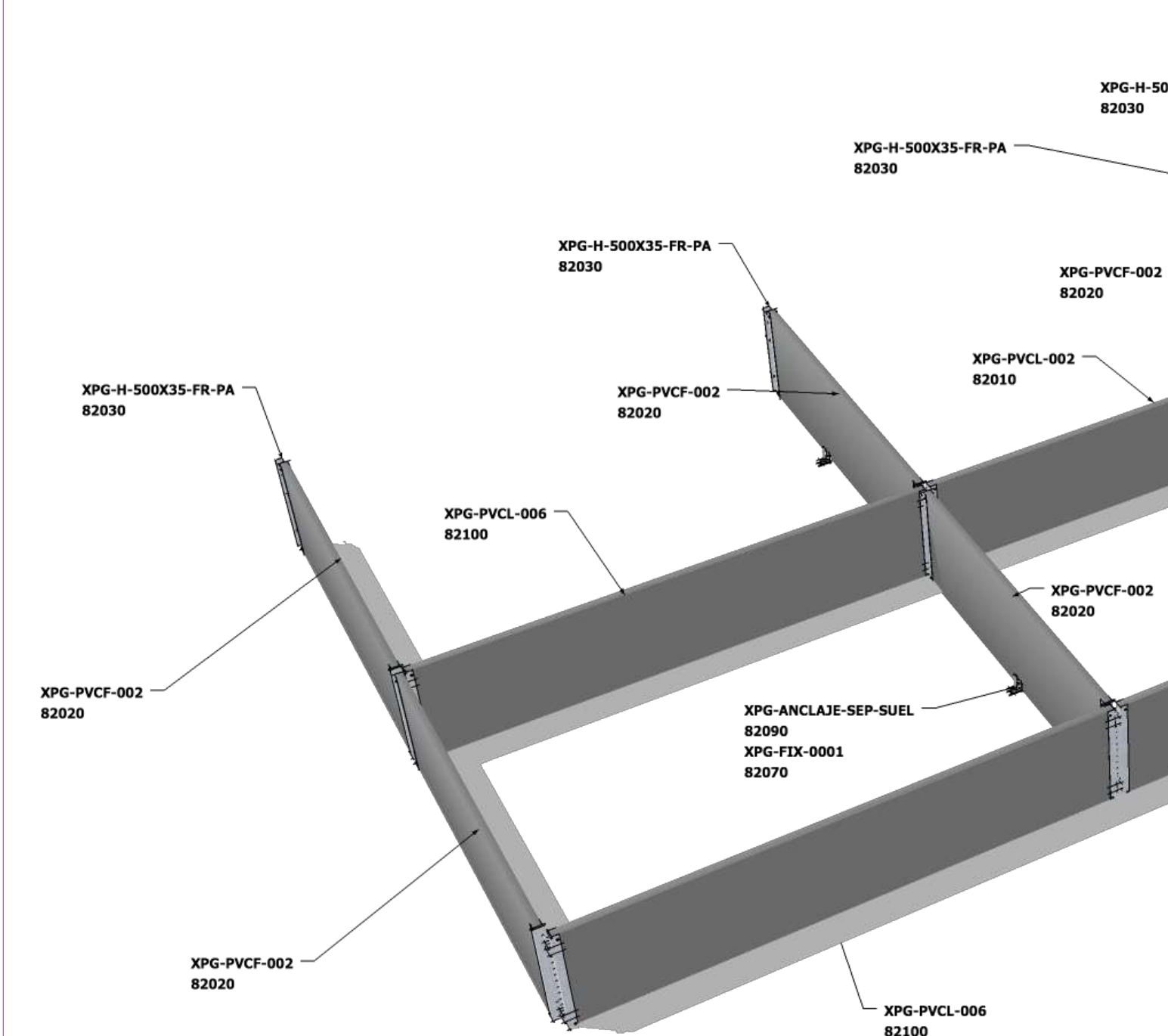
XPG-FIX-0001  
82070  
Stainless steel

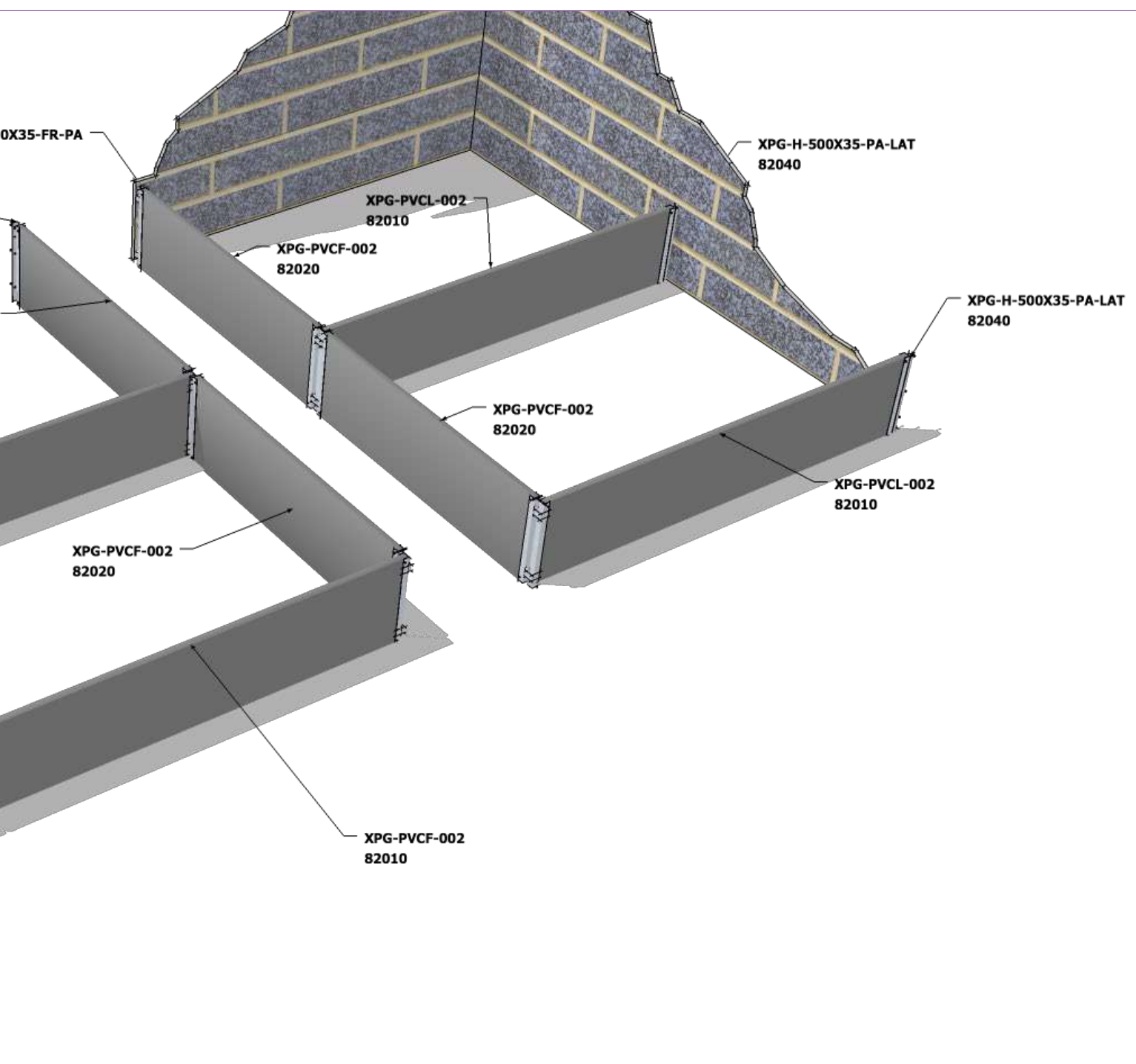
# Separadores **maternidad**



## Separadores maternidad 50 cm de altura sin ventilar

Configuración estandar



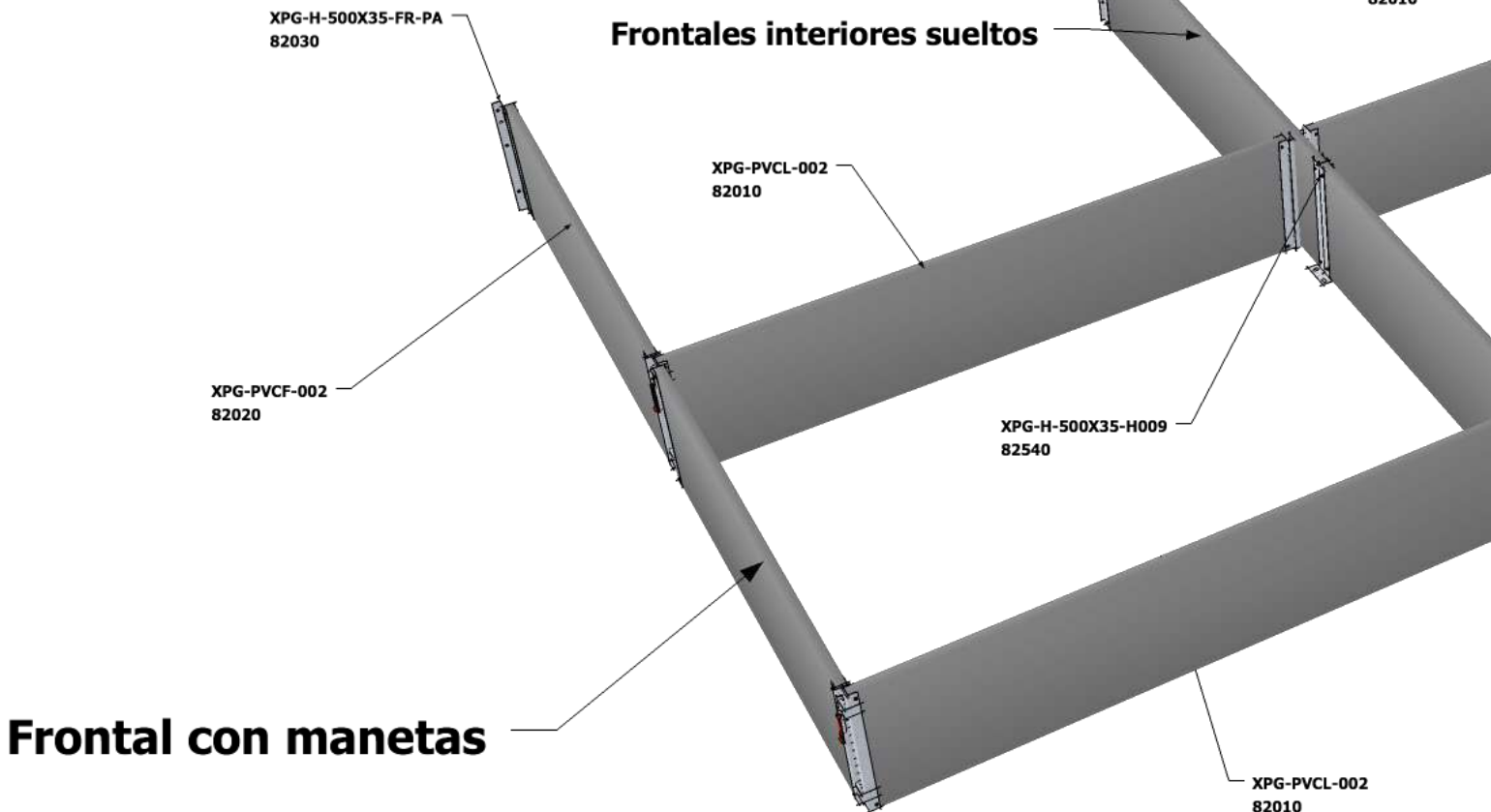
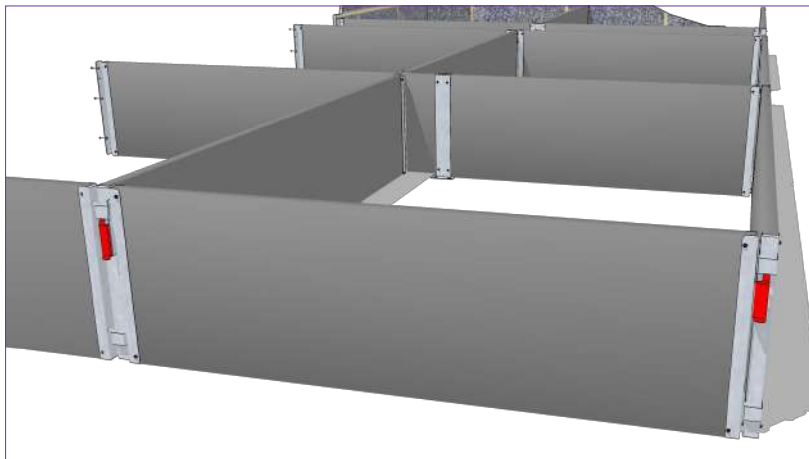


# Separadores **maternidad**



## Separadores maternidad 50 cm de altura sin ventilar

Otras configuraciones (separador central configurado con herraje tipo H ) frontales con manetas

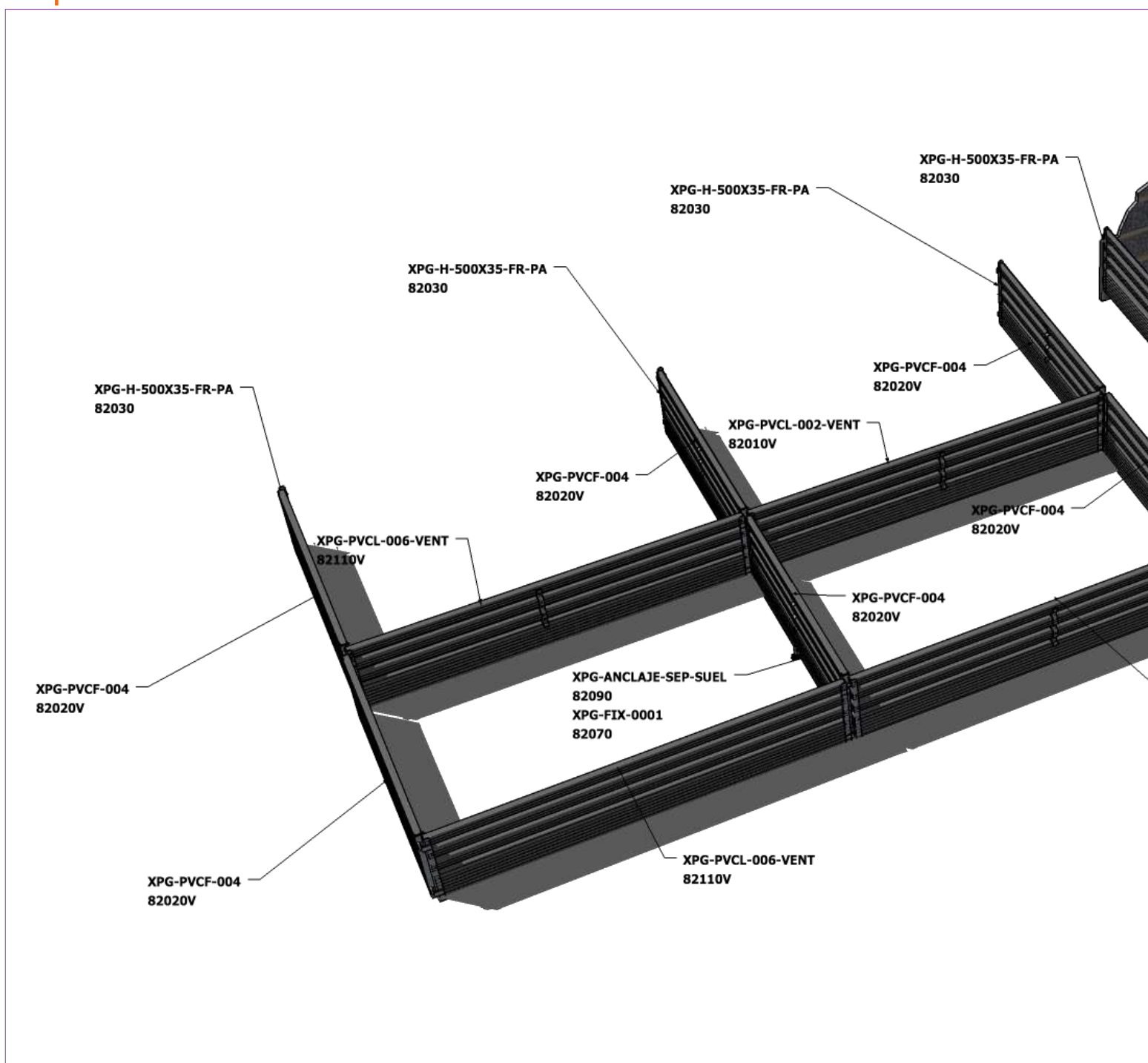


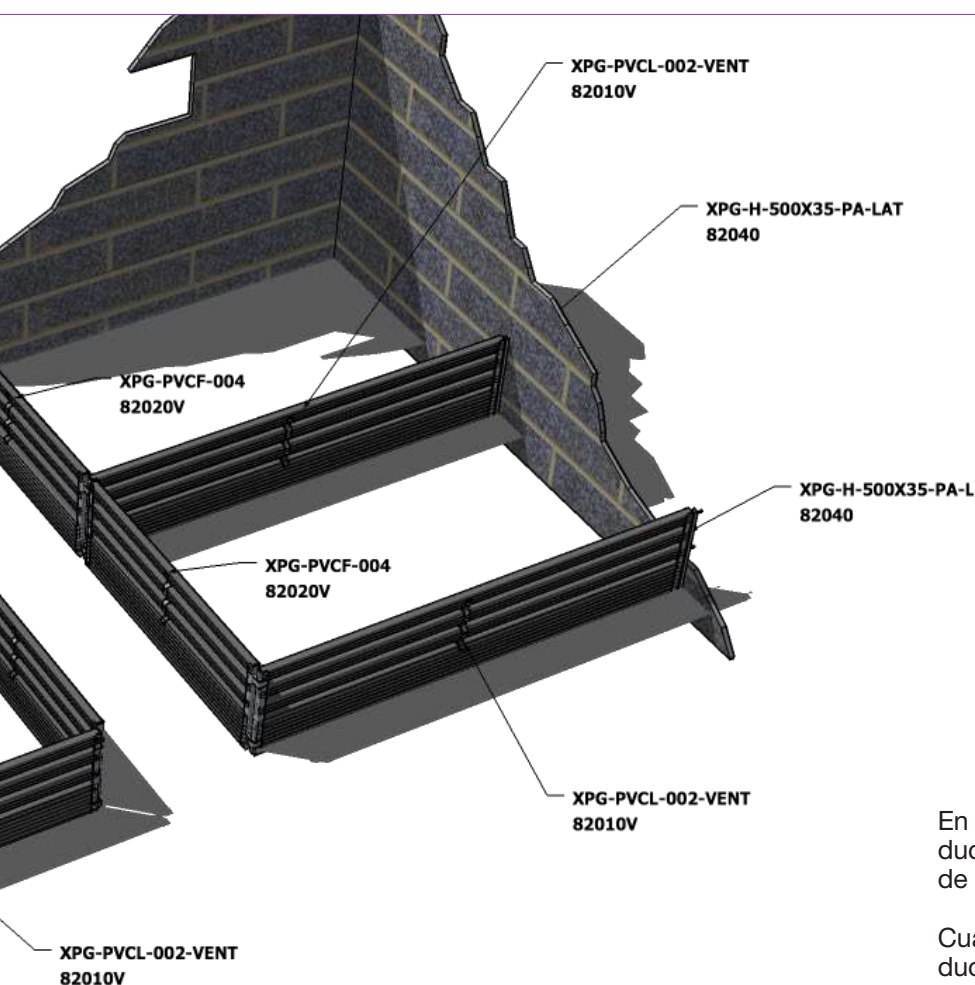


# Separadores **maternidad**



## Separadores maternidad 50 cm de altura ventilados





## Asistencia técnica

En caso de observar alguna anomalía del producto, dispone de una asistencia técnica donde será debidamente atendido.

Cualquier manipulación efectuada en el producto por personas ajenas, nos obligaría a cancelar su garantía.



**SERVICIO DE ATENCIÓN TELEFÓNICA**

**HORARIO 24 h**

07:00 a 15:00 al **976 69 45 30**

15:00 a 07:00 al **629 38 58 78**

 [sat@exafan.com](mailto:sat@exafan.com)