



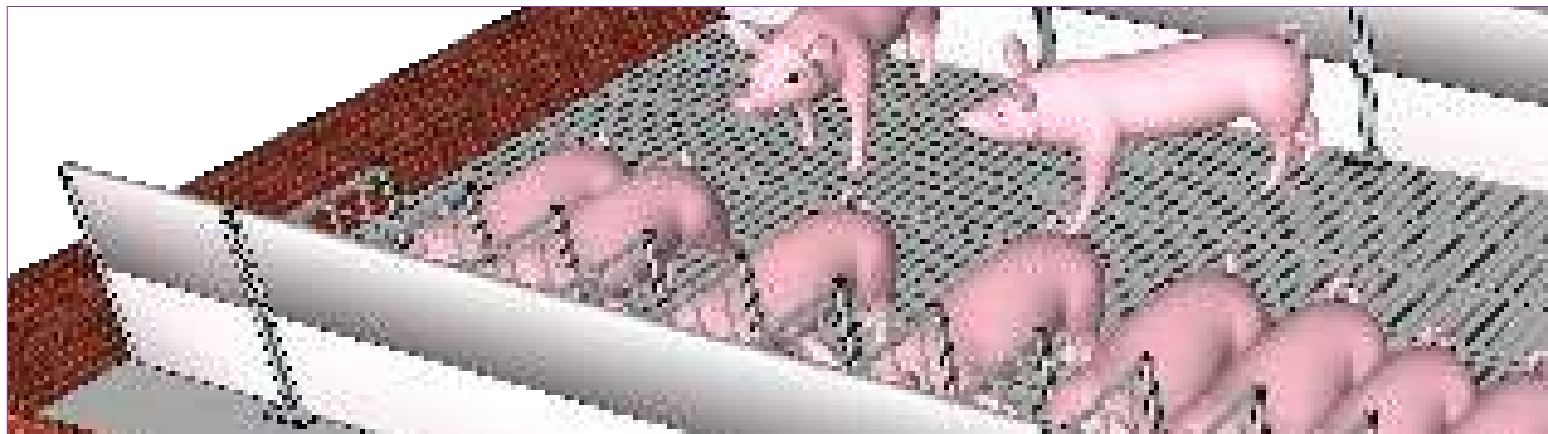
GESTACIÓN

CONFIGURACIONES:

1 metro de alto; PVC de 50 mm

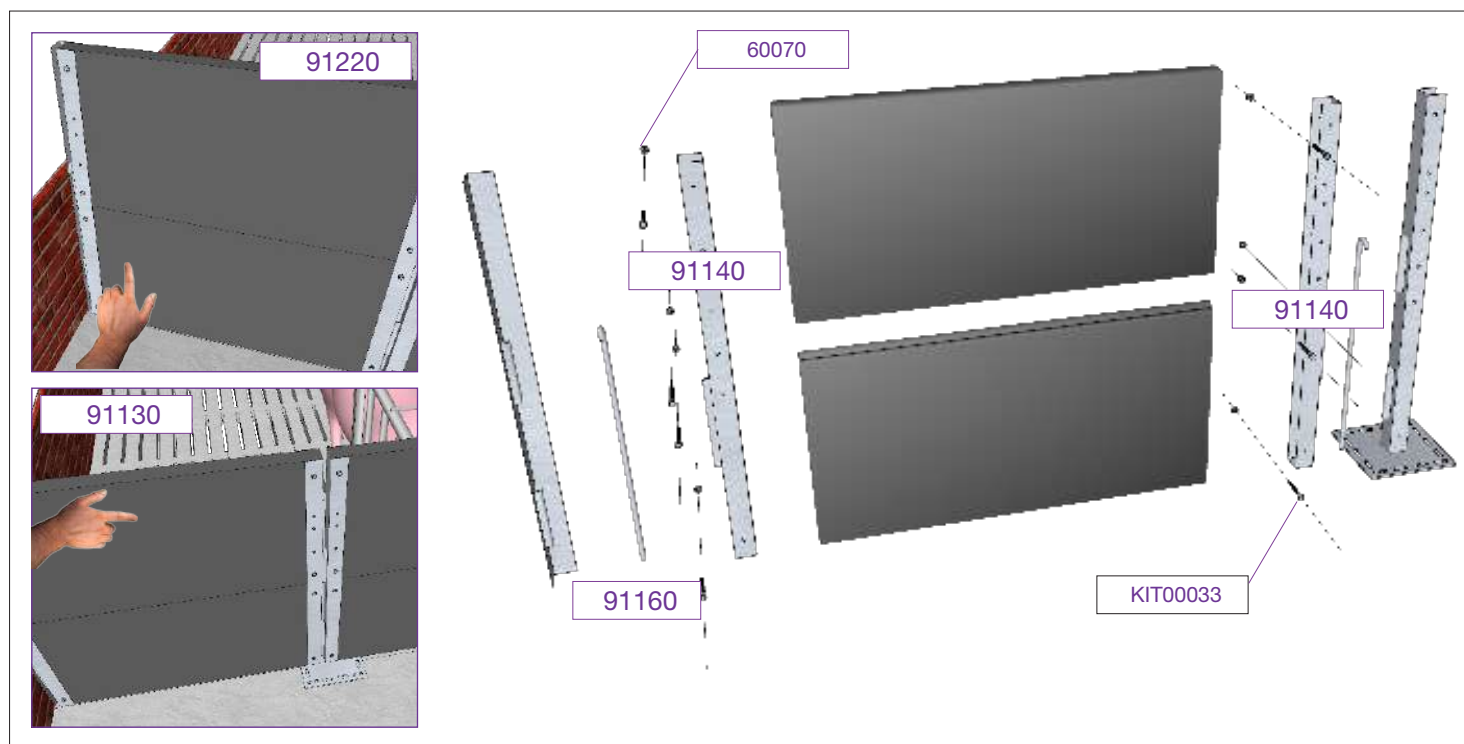
- Ciego
- Ventilado: Panel de 500 + 3 Barras de 50 mm

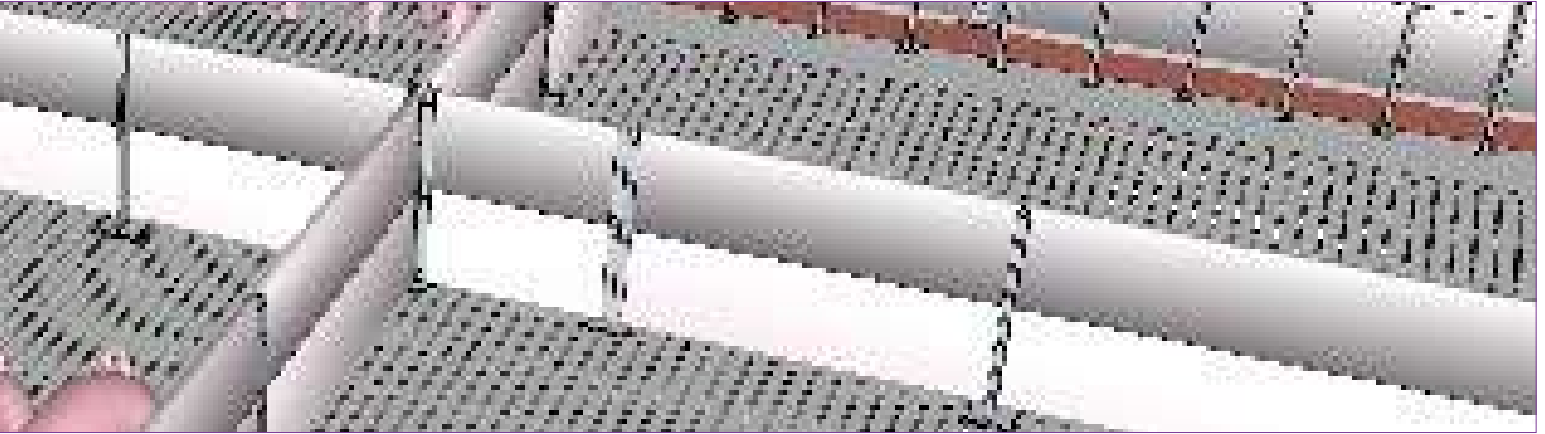
Separadores **Gestación**



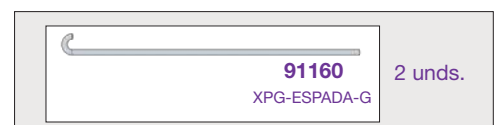
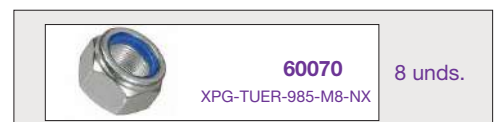
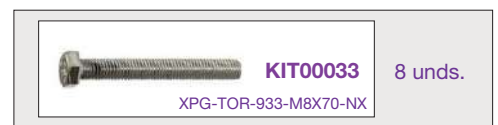
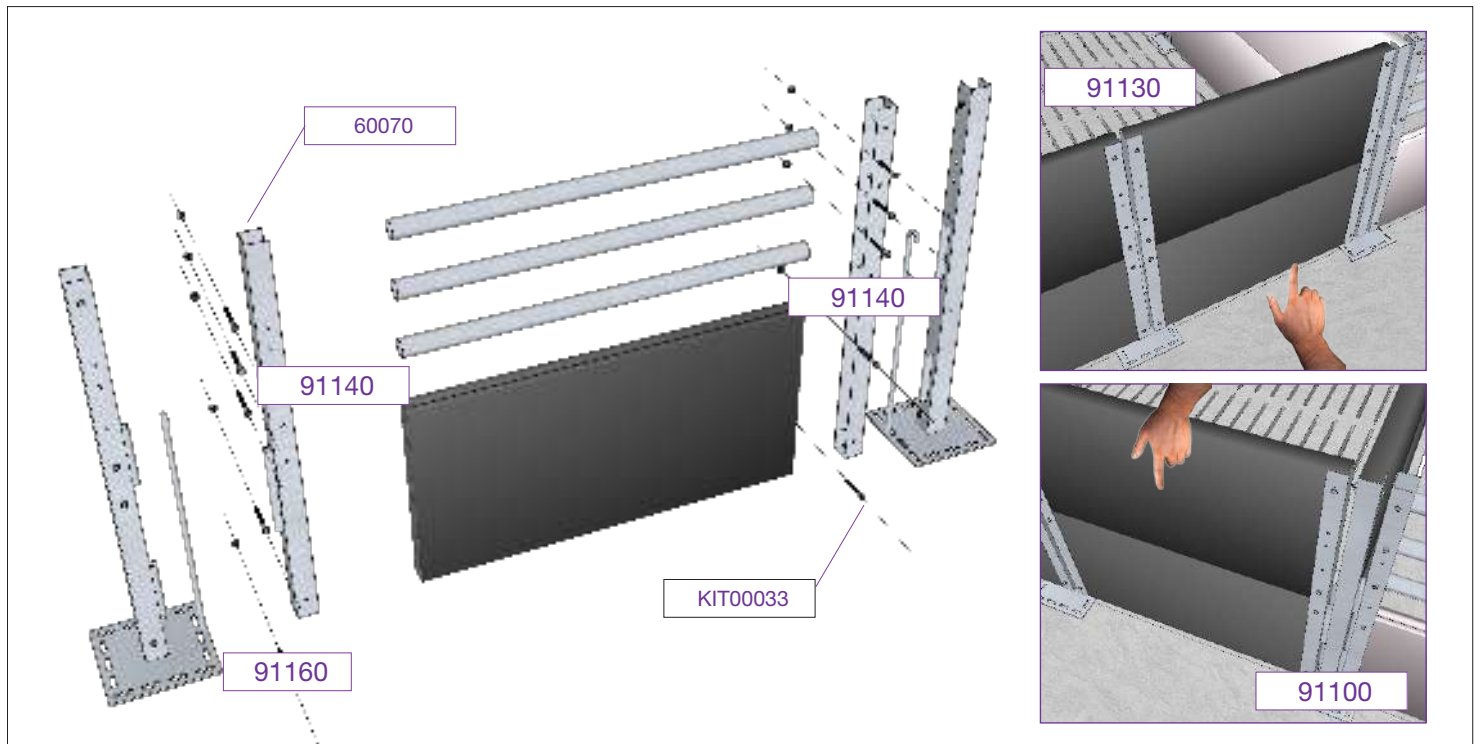
PUERTAS

Puerta de 1 m de alto x 50 mm ; galvanizada, anclaje estándar a frontal y a pared

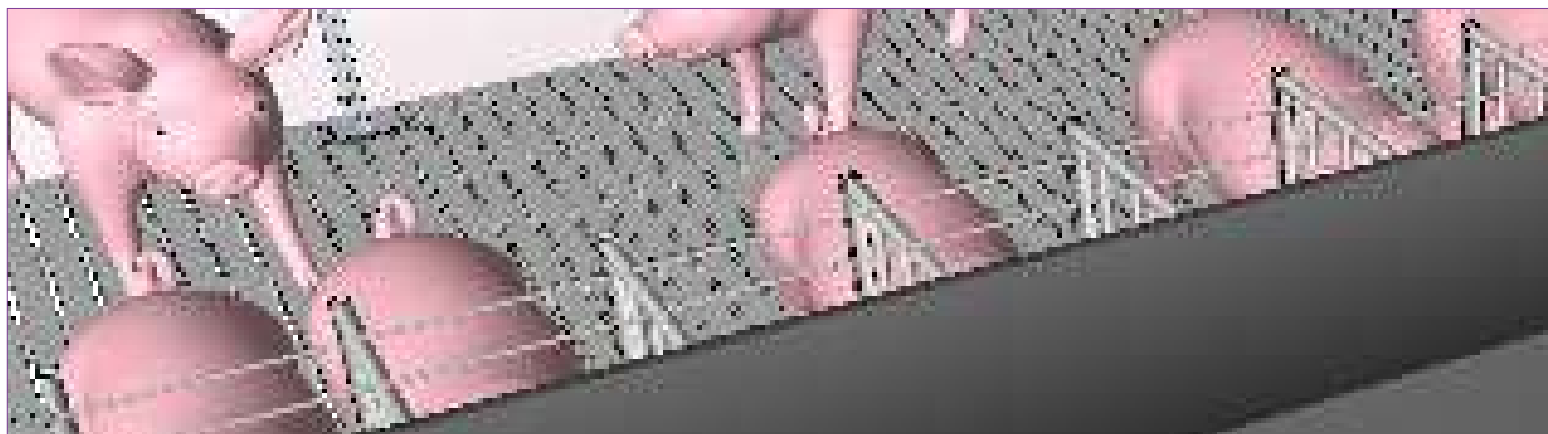




Puerta de 1 m de alto x 50 mm ; galvanizado anclaje a frontal y a lateral

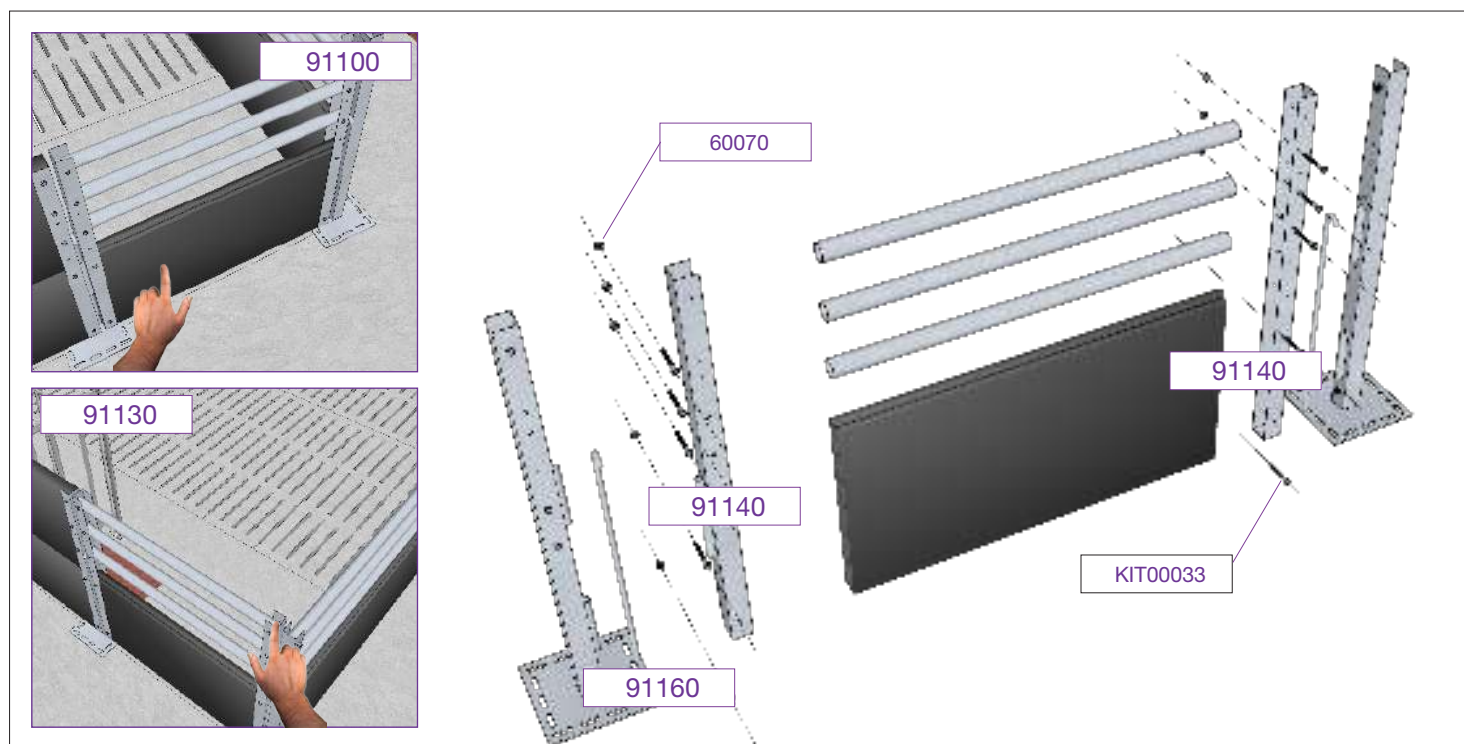


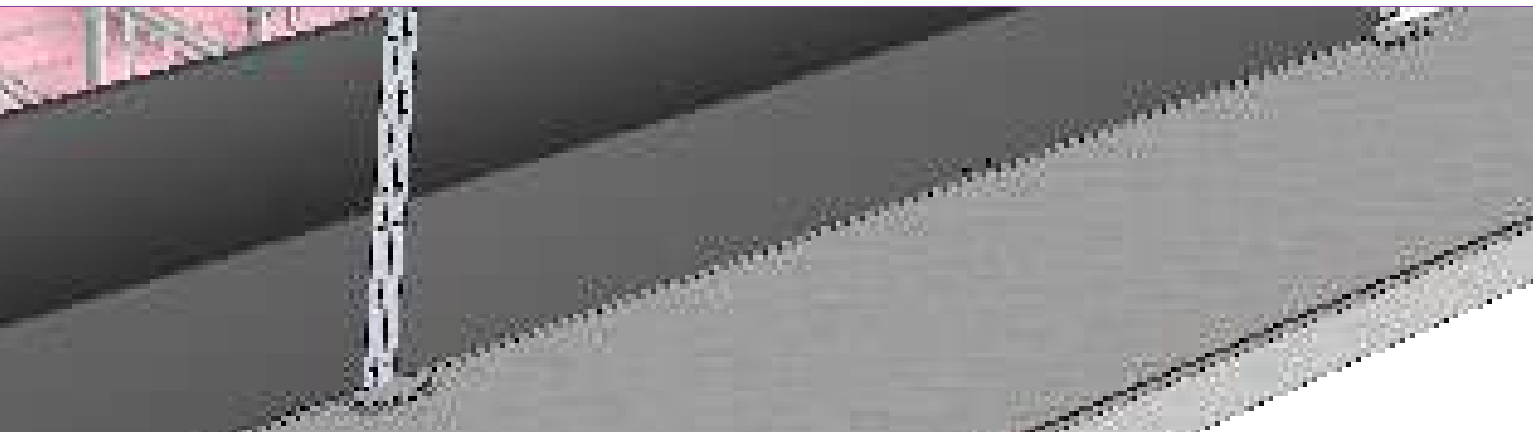
Separadores **Gestación**



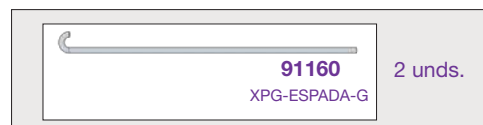
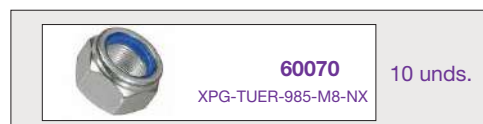
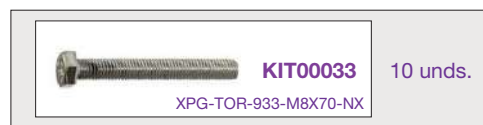
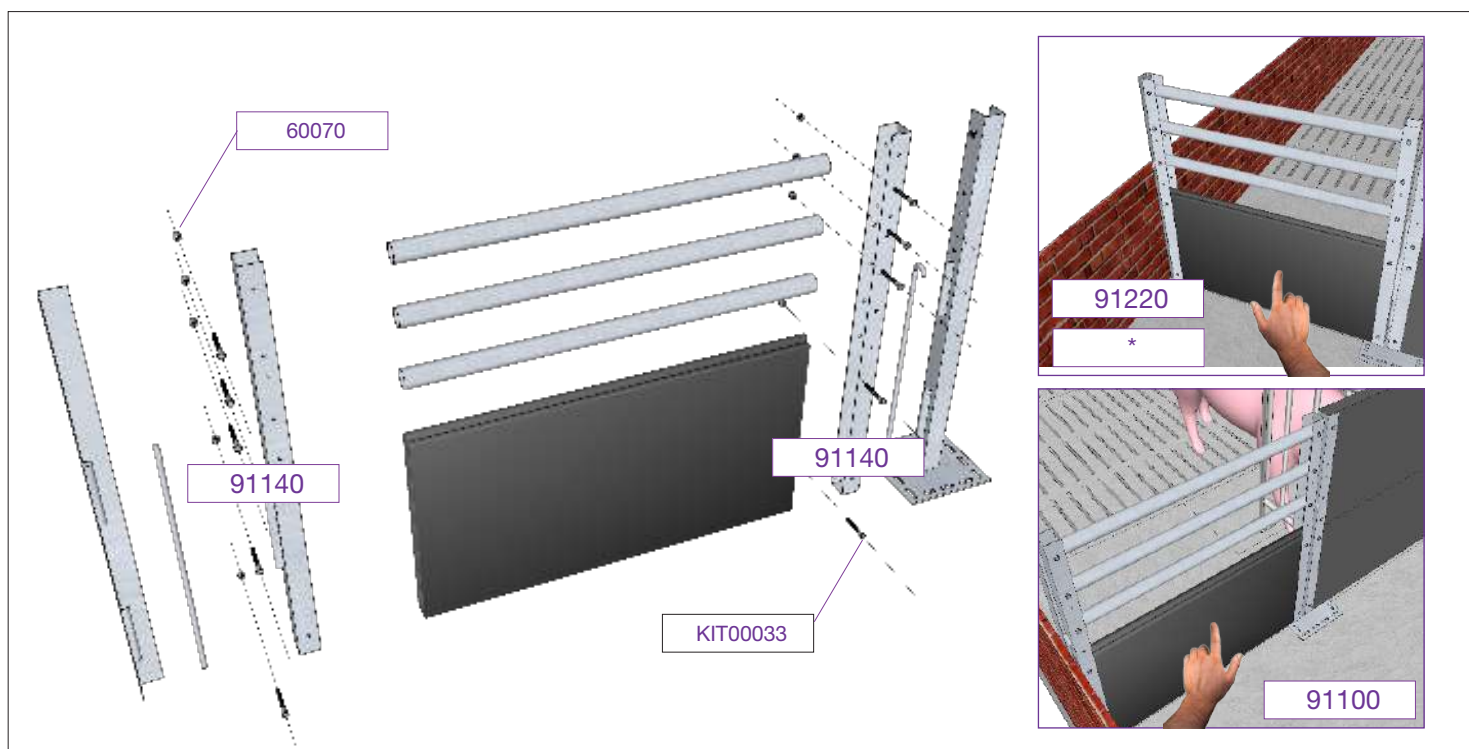
PUERTAS

Puerta de 1 m de alto x 50 mm ; ventilada con panel de 500 mm; galvanizada, anclaje estándar a frontal y a lateral

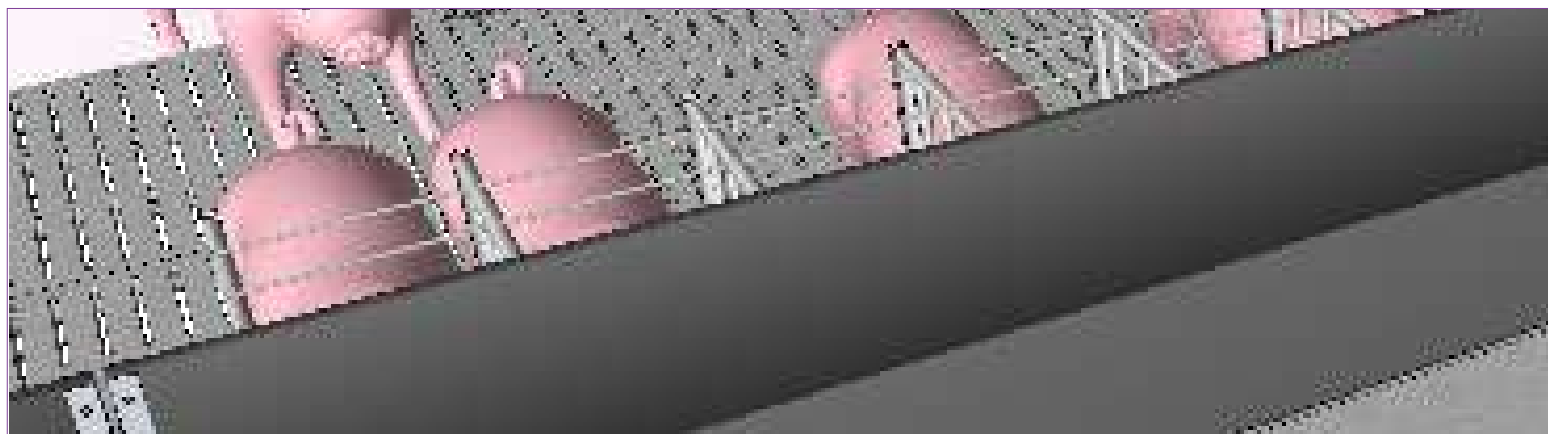




Puerta de 1 m de alto; ventilada con panel de 500 mm; inoxidable, anclaje a frontal y a pared

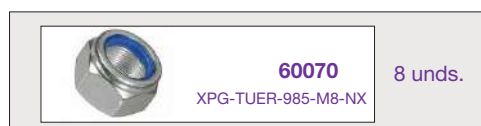
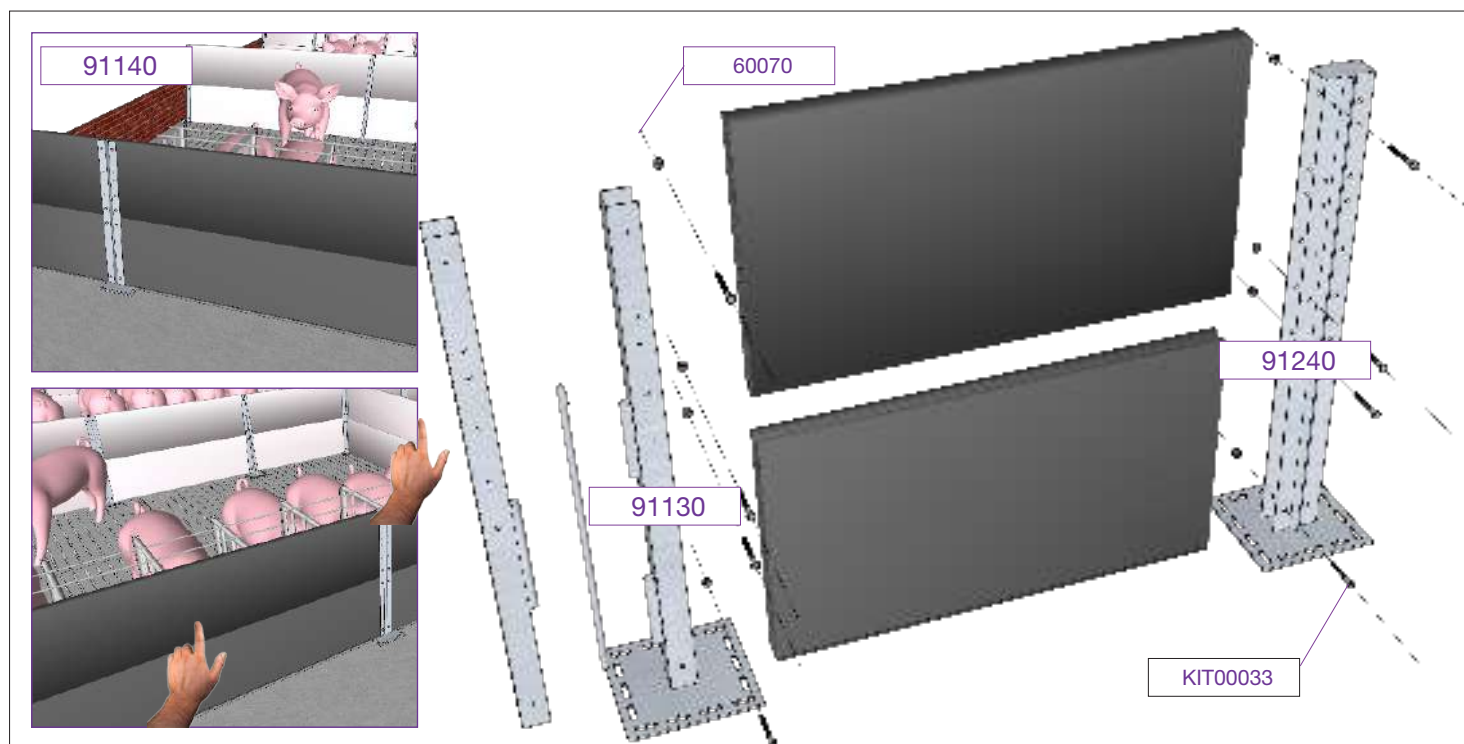


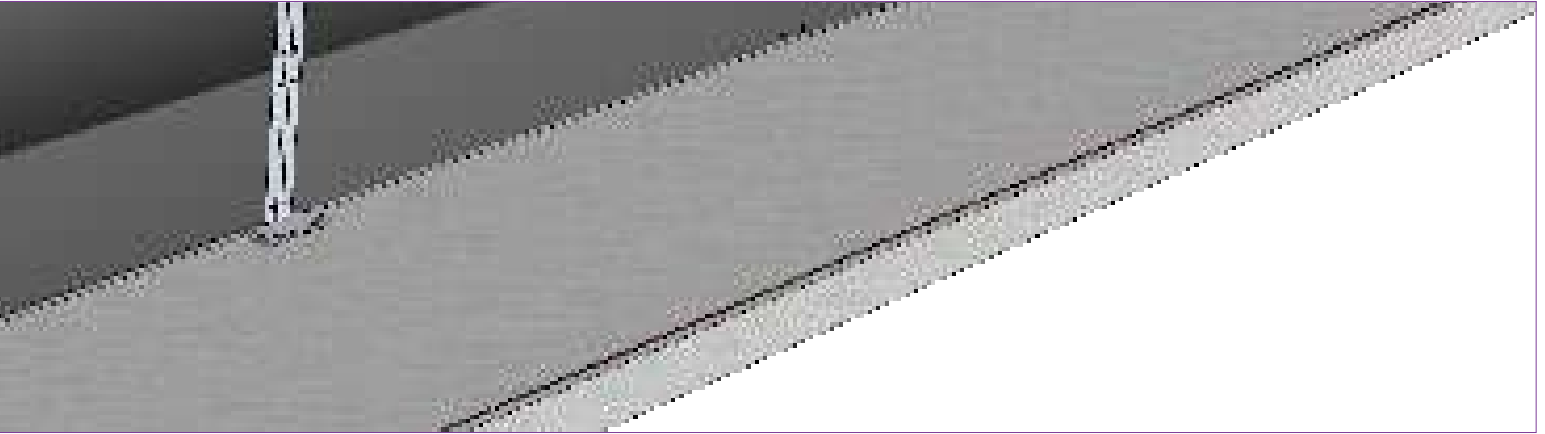
Separadores **Gestación**



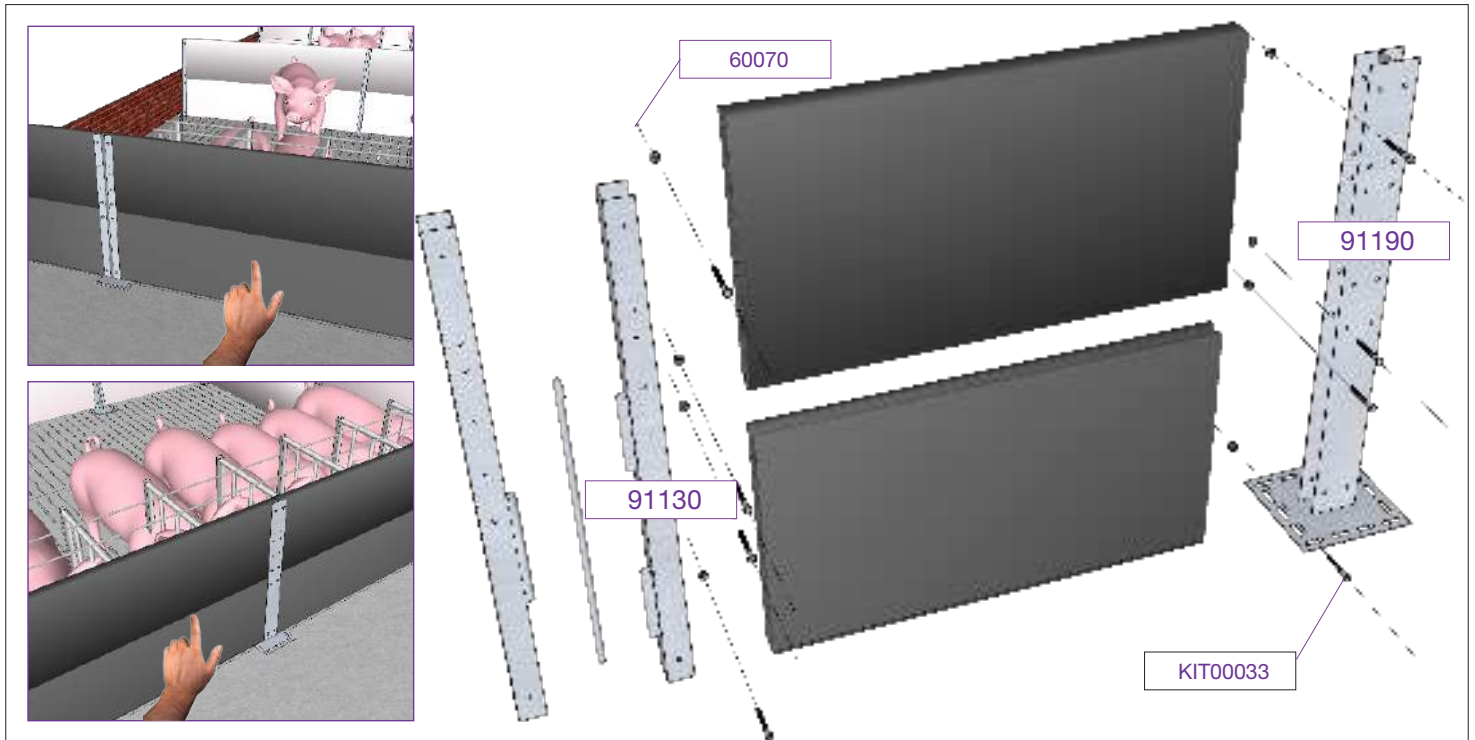
FRONTALES

Frontal de 1 m de alto x 50 mm; con 2 paneles machi-hembrados de 500 ; con herrajes galvanizados, anclaje a puerta izquierda frontal y a extensión "H" para frontal





Frontal de 1 m de alto x 50 mm; con 2 paneles machi-hembrados de 500 ; con herrajes galvanizados, anclaje a puerta izquierda frontal y a extensión "H" para frontal



		<p>1 unds. X Herraje para frontales móviles 1.000 x 50 91130 galvanizado</p>

		<p>1 unds. X Herraje poste en H 1.000 x 350 91190 galvanizado</p>

	<p>KIT00033 XPG-TOR-933-M8X70-NX</p>	8 unds.
--	---	---------

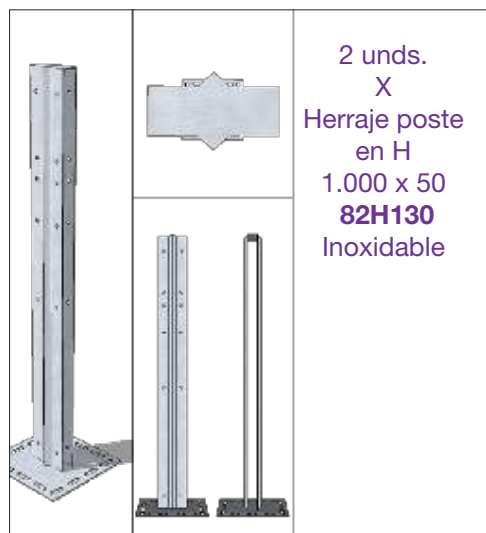
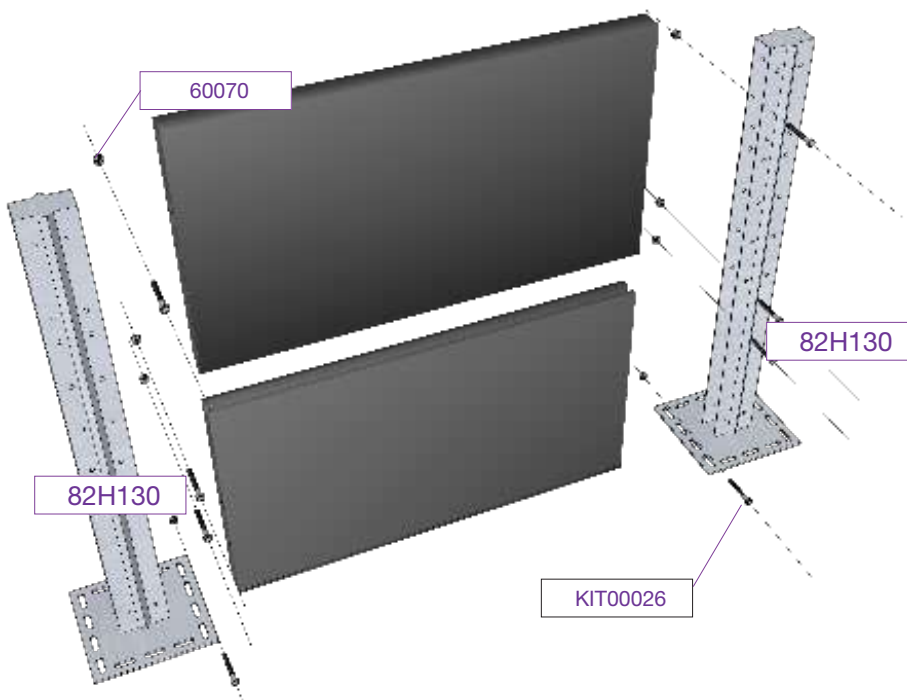
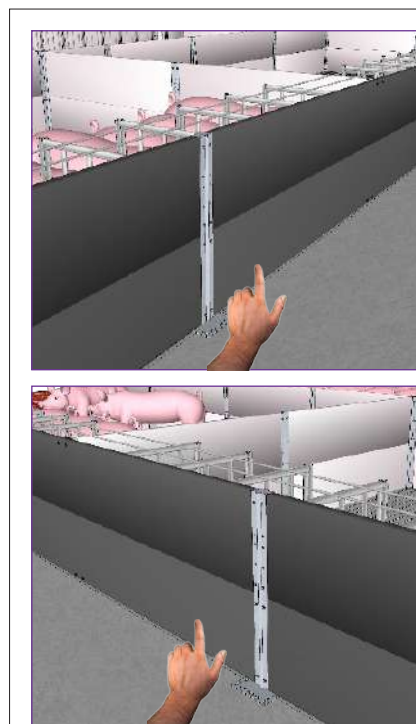
	<p>60070 XPG-TUER-985-M8-NX</p>	8 unds.
--	--	---------

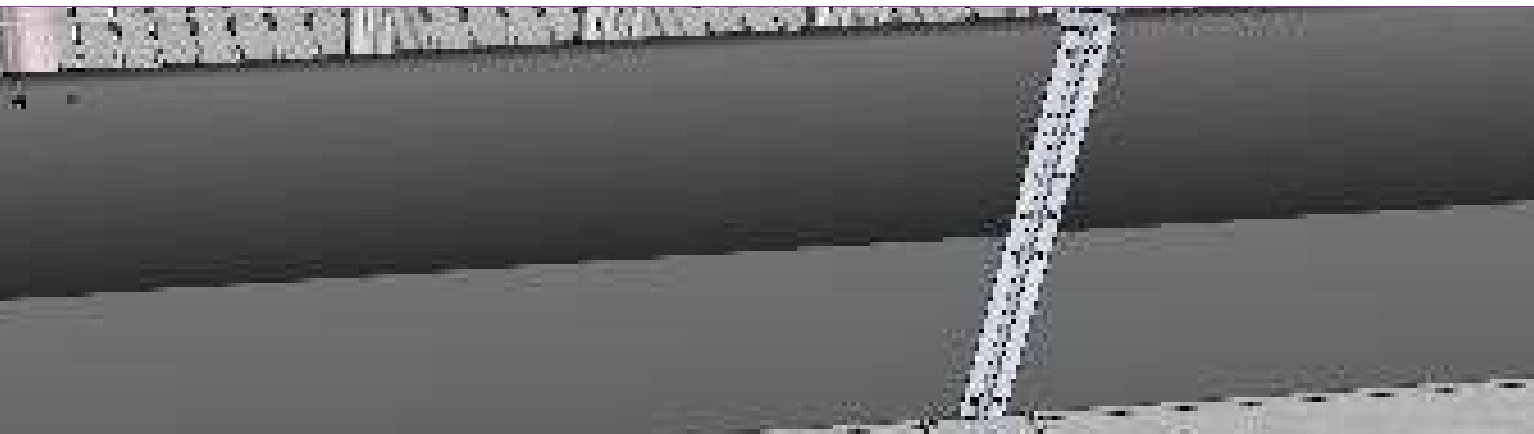
Separadores **Gestación**



EXTENSIONES

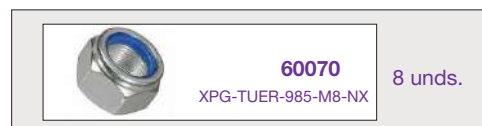
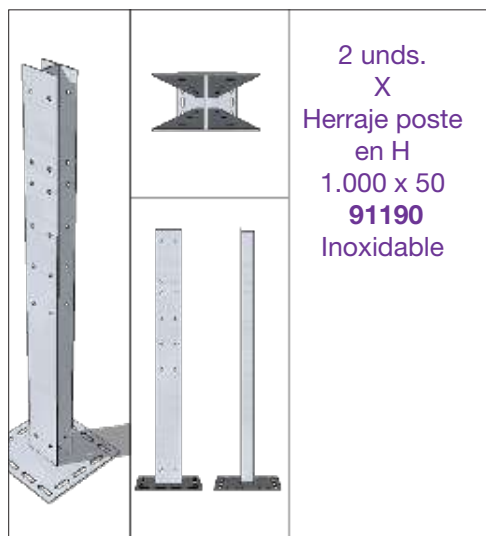
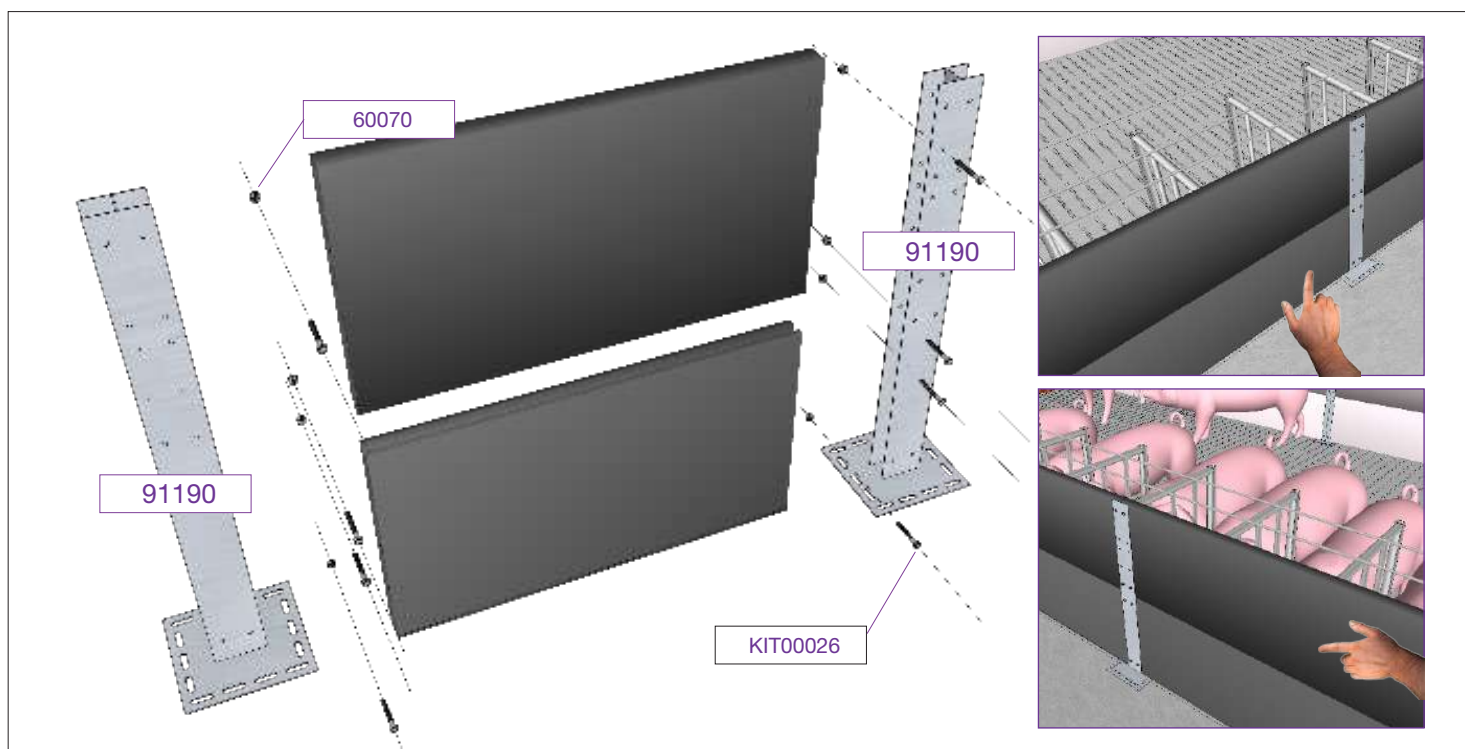
Separador de 1 m de alto x 55 mm; con 2 paneles machi-hembrados de 500 de alto; con herrajes galvanizados, anclaje intermedio a extensión "H" para frontal o lateral.



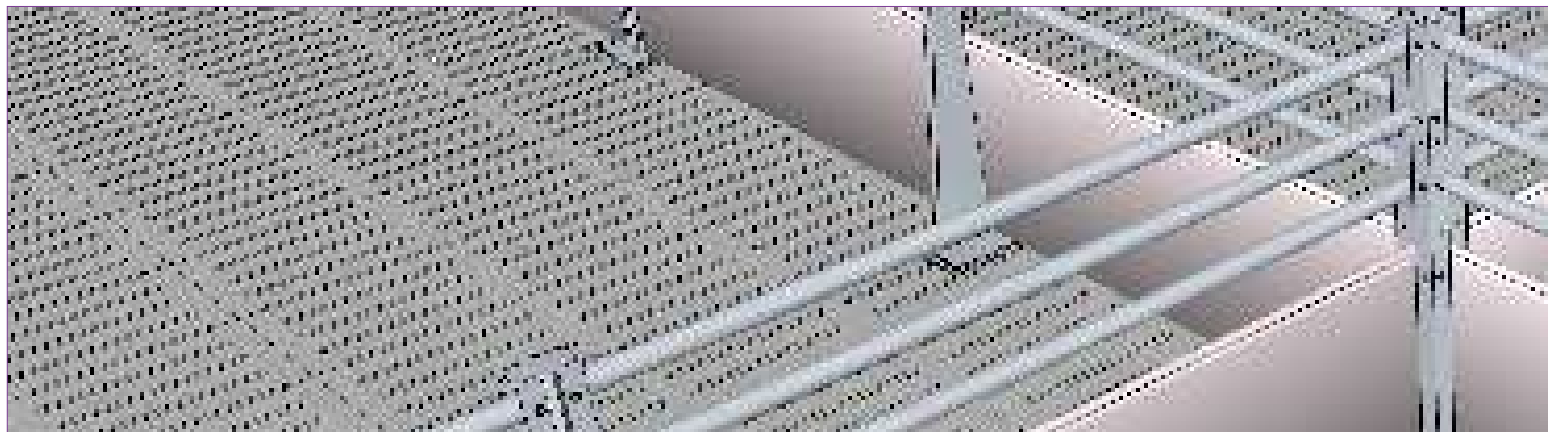


EXTENSIONES

Separador de 1 m de alto x 55 mm; con 2 paneles machi-hembrados de 500 de alto; con herrajes galvanizados, anclaje intermedio a extensión "H" para frontal o lateral.

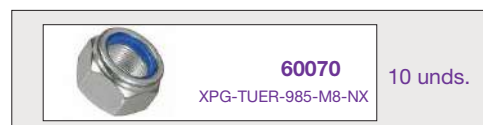
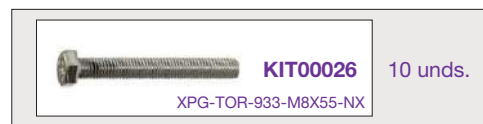
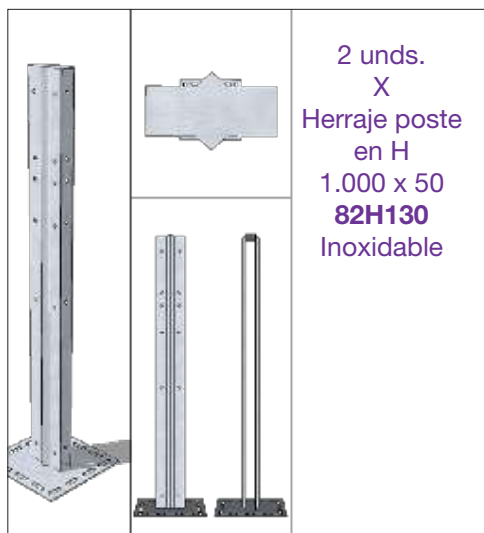
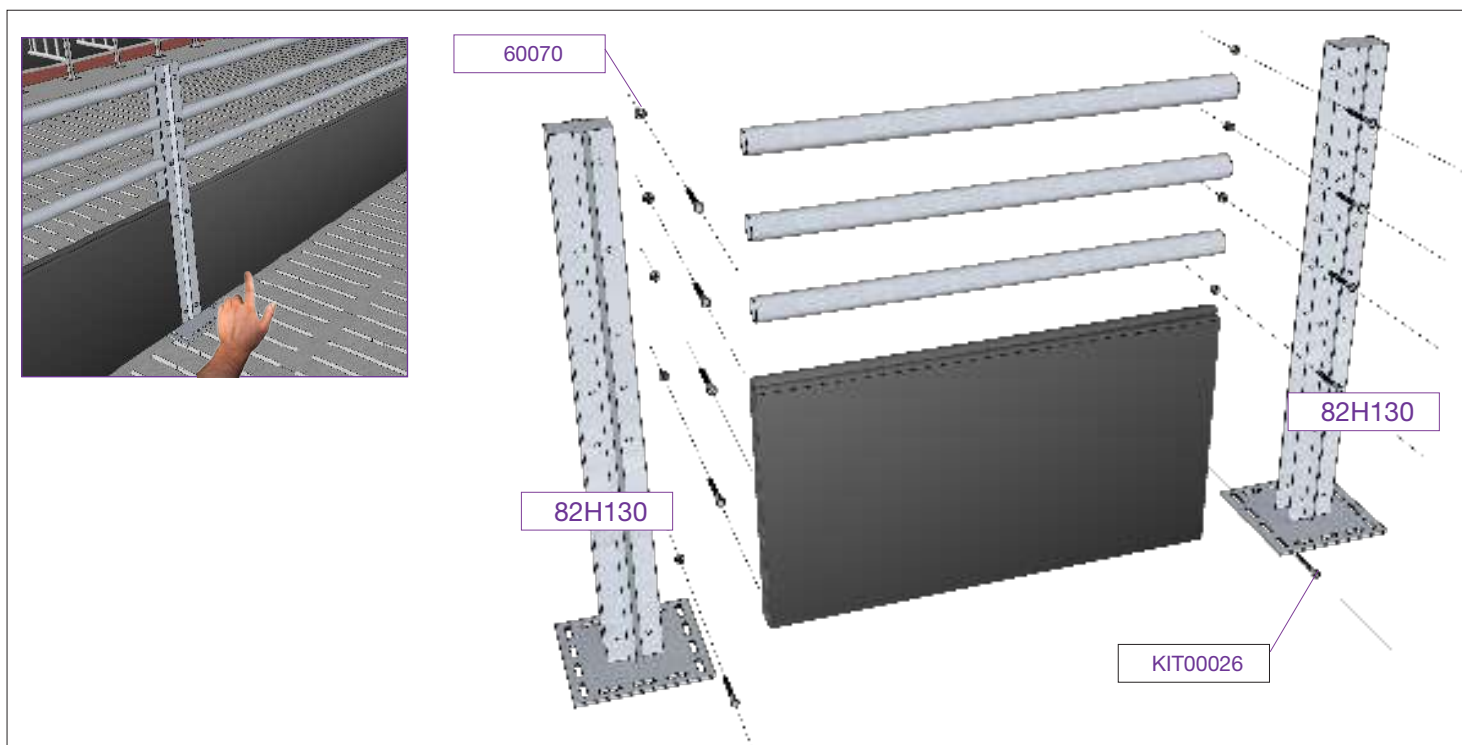


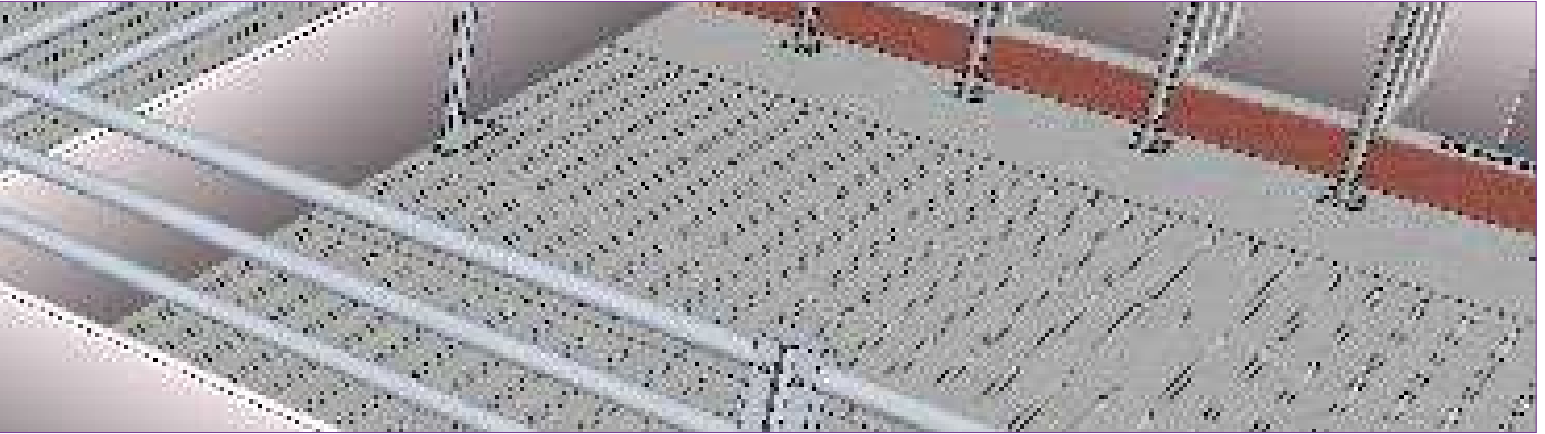
Separadores **Gestación**



EXTENSIONES

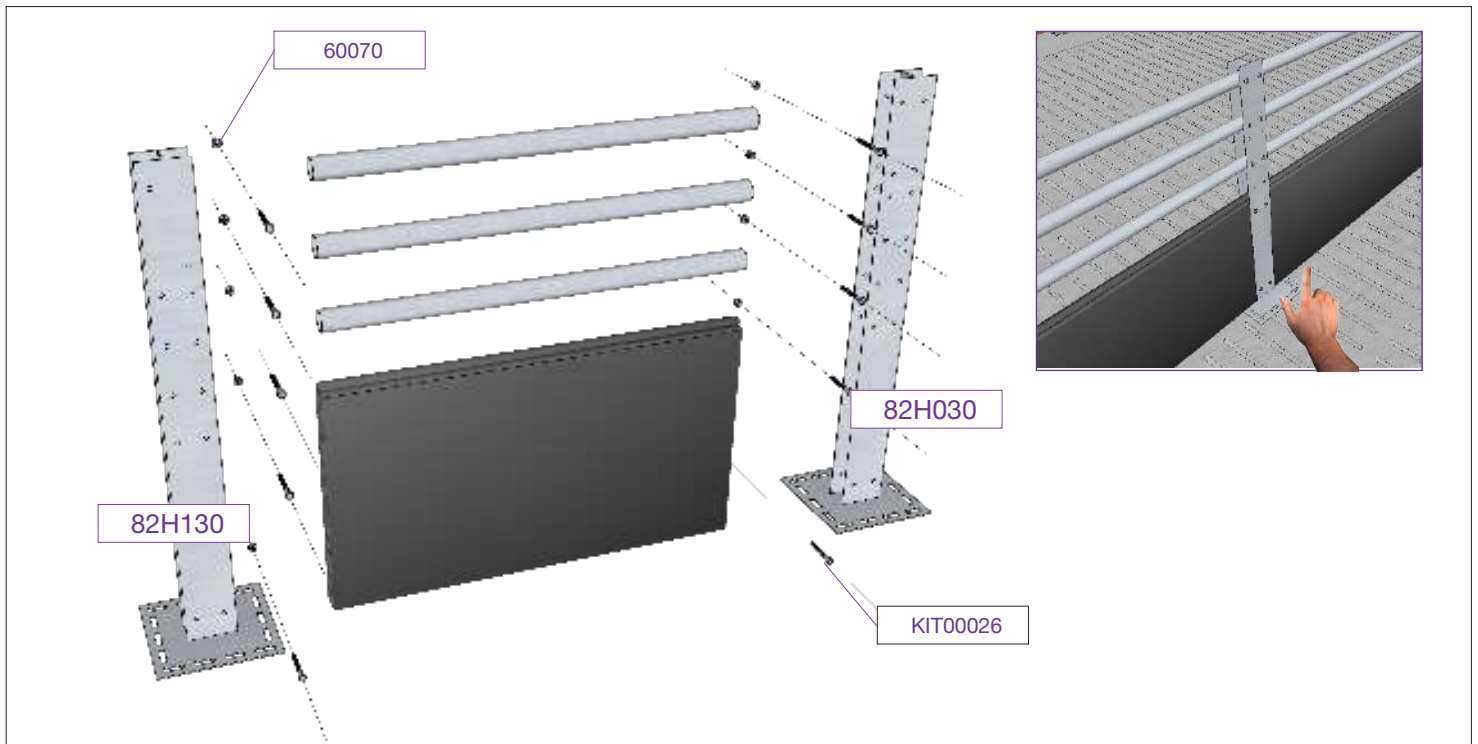
Extensión de 1 m de alto x 50 mm; ventilado con panel de 500 y tres barras de 50 mm; con herrajes galvanizados, anclaje intermedio a extensión "H" para frontal o lateral.





EXTENSIONES

Extensión de 1 m de alto x 50 mm; ventilado con panel de 500 y tres barras de 50 mm; con herrajes galvanizados, anclaje intermedio a extensión "H" para frontal o lateral.



		<p>2 unds. X Herraje poste en H 1.000 x 50 91190 Inoxidable</p>
--	--	--

<p>KIT00026 XPG-TOR-933-M8X55-NX</p>	<p>10 unds.</p>
---	-----------------

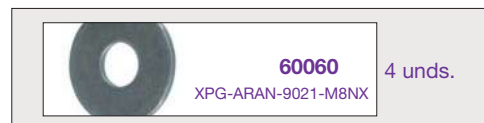
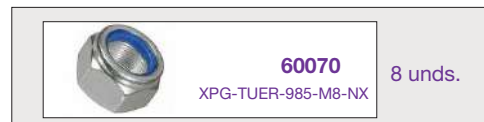
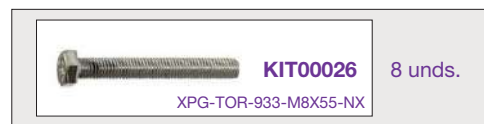
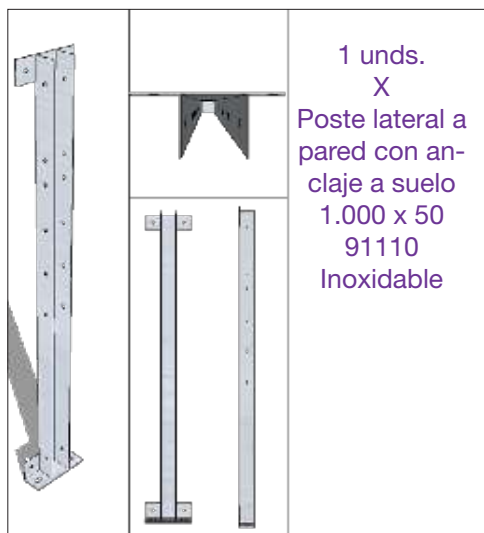
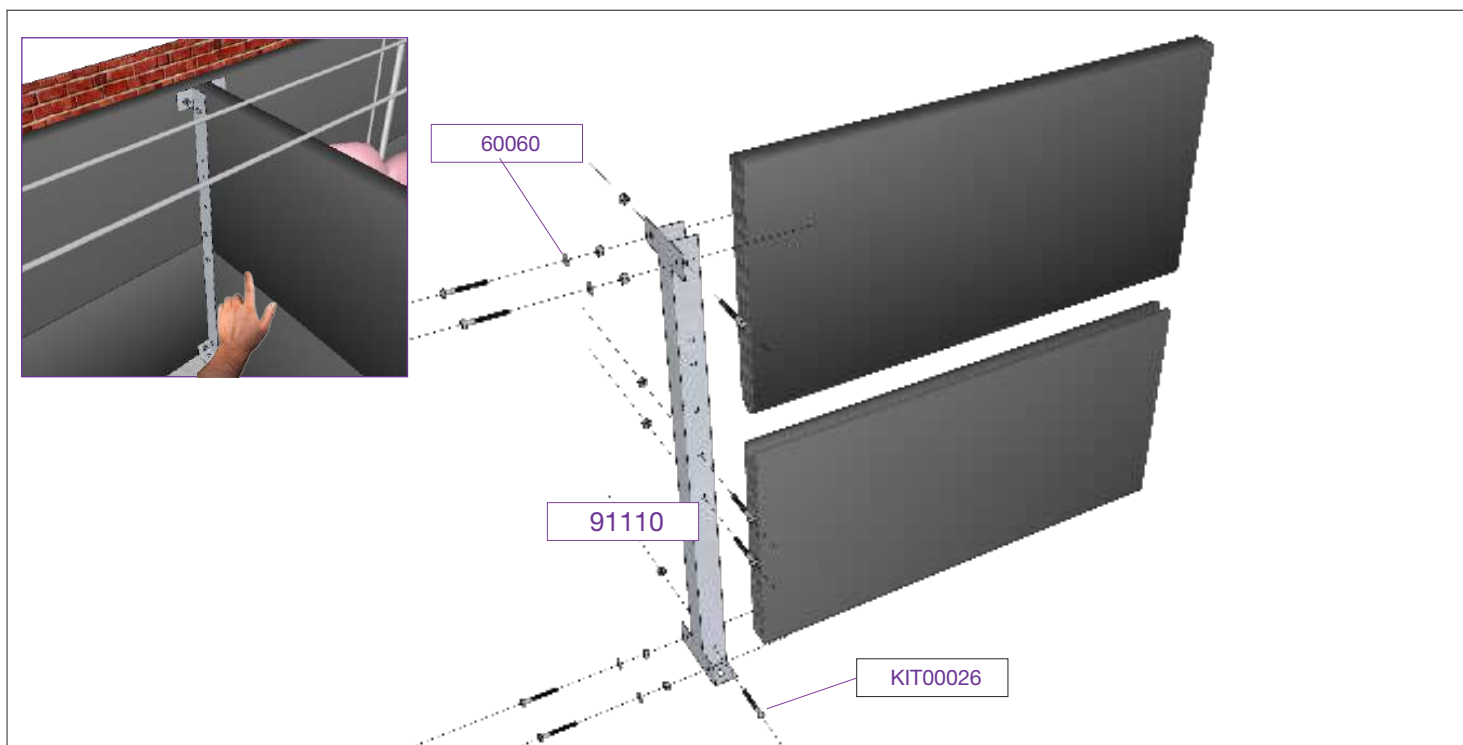
<p>60070 XPG-TUER-985-M8-NX</p>	<p>10 unds.</p>
--	-----------------

Separadores **Gestación**



INTERSECCIONES

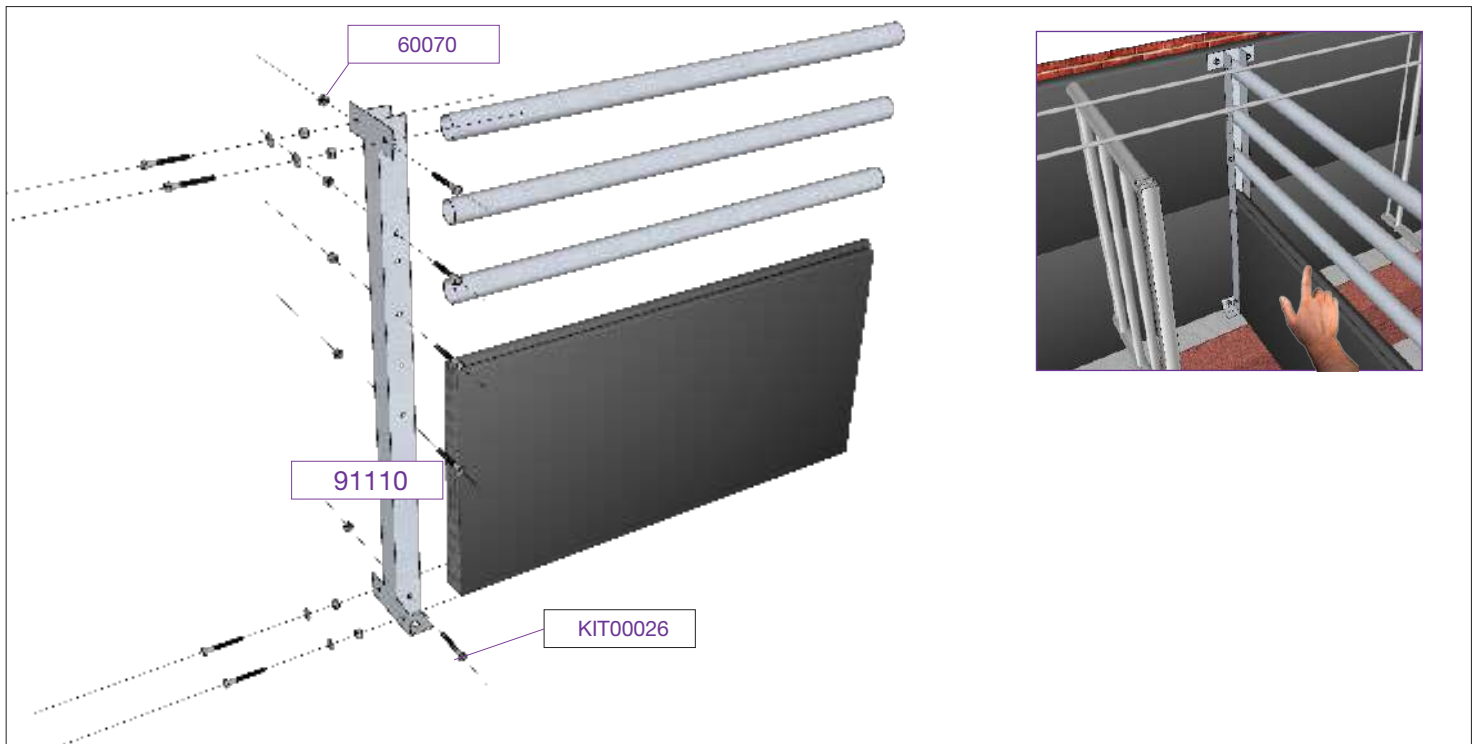
Unión perpendicular de 1 m de alto x 50 mm; con 2 paneles de 500 machiembrados; con herrajes galvanizados, anclaje a frontal de Pvc





INTERSECCIONES

Unión perpendicular de 1 m de alto x 50 mm; ventilado con 1 panel de 500 y 3 tubos de 50 mm; con herrajes galvanizados, anclaje a frontal de Pvc



		<p>1 unds. X Poste lateral a pared con an- claje a suelo 1.000 x 50 91110 Inoxidable</p>
--	--	--

<p>KIT00026 XPG-TOR-933-M8X55-NX</p>	<p>9 unds.</p>
---	----------------

<p>60070 XPG-TUER-985-M8-NX</p>	<p>9 unds.</p>
--	----------------

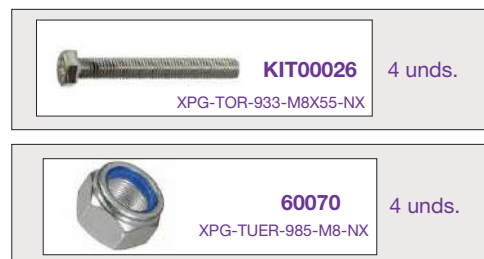
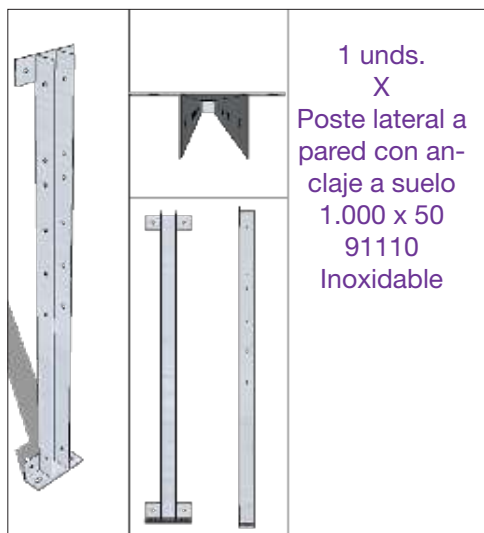
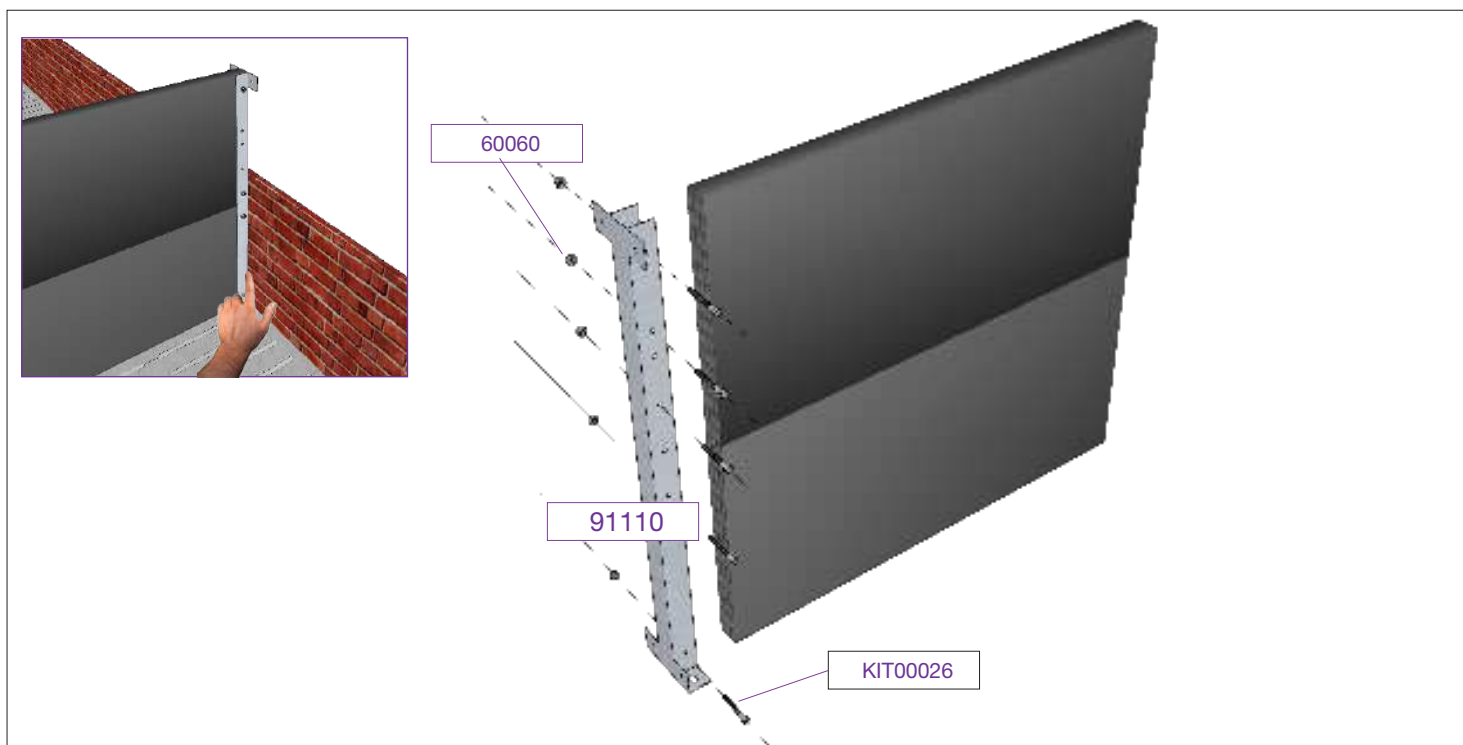
<p>60060 XPG-ARAN-9021-M8NX</p>	<p>4 unds.</p>
--	----------------

Separadores **Gestación**



INTERSECCIONES

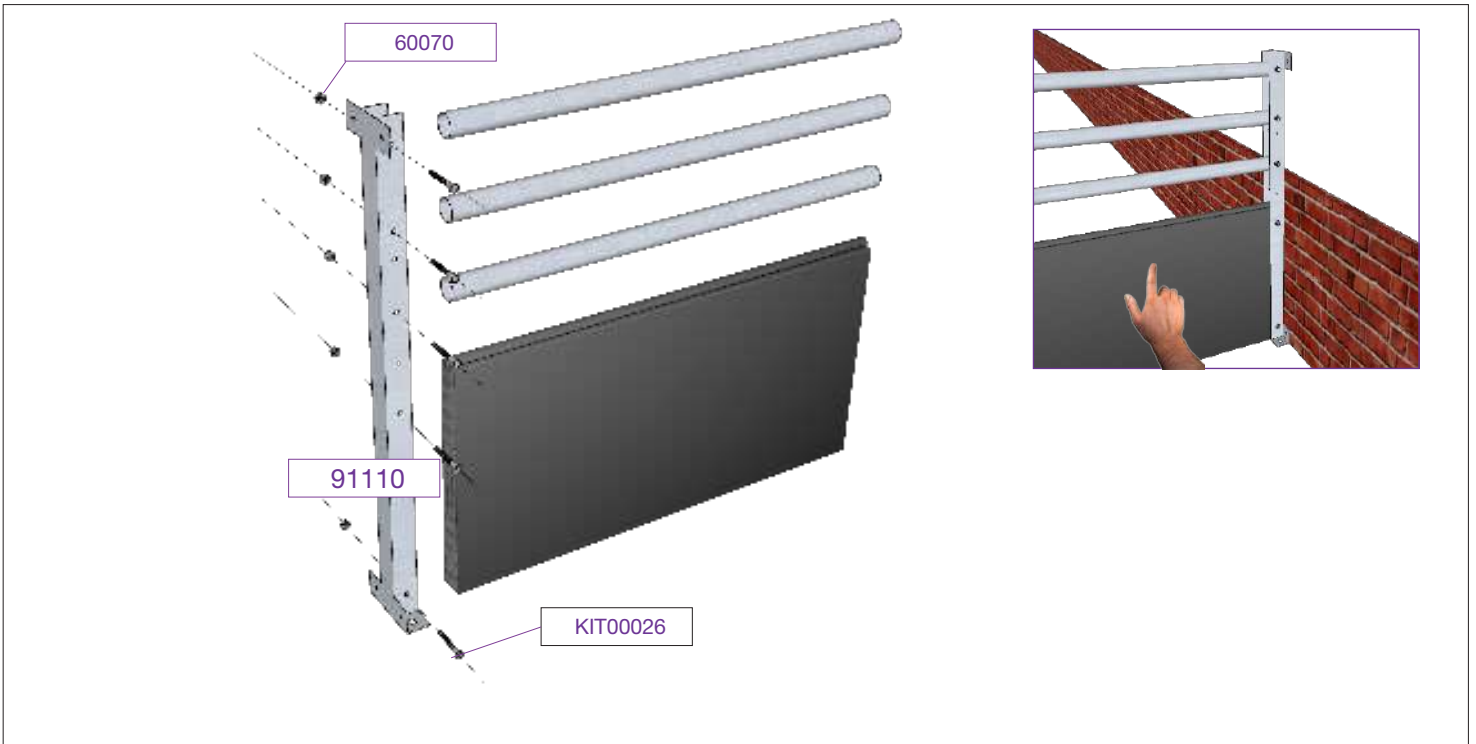
Unión perpendicular de 1 m de alto x 50 mm; con 2 paneles de 500 machiembros; con herrajes galvanizados, anclaje a frontal de Pvc





INTERSECCIONES

Unión perpendicular de 1 m de alto x 50 mm; ventilado con 1 panel de 500 y 3 tubos-
de 50 mm; con herrajes galvanizados, anclaje a frontal de Pvc

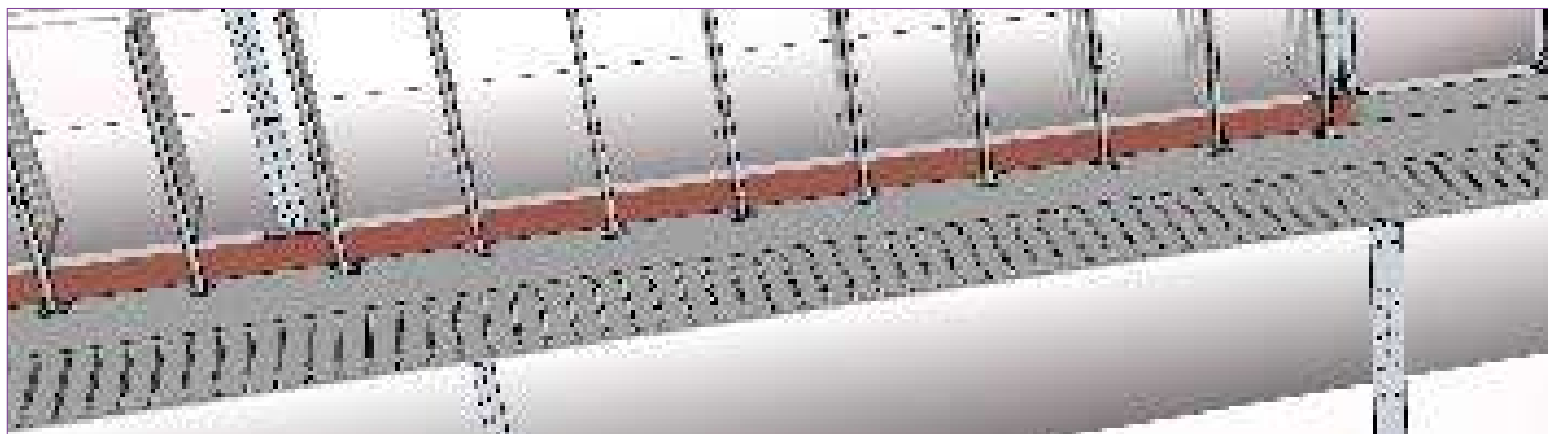


		<p>1 unds. X Poste lateral a pared con an- claje a suelo 1.000 x 50 91110 Inoxidable</p>
--	--	--

<p>KIT00026 XPG-TOR-933-M8X55-NX</p>	<p>5 unds.</p>
---	----------------

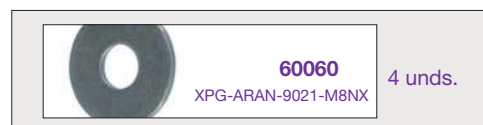
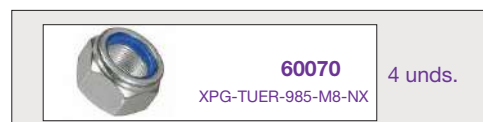
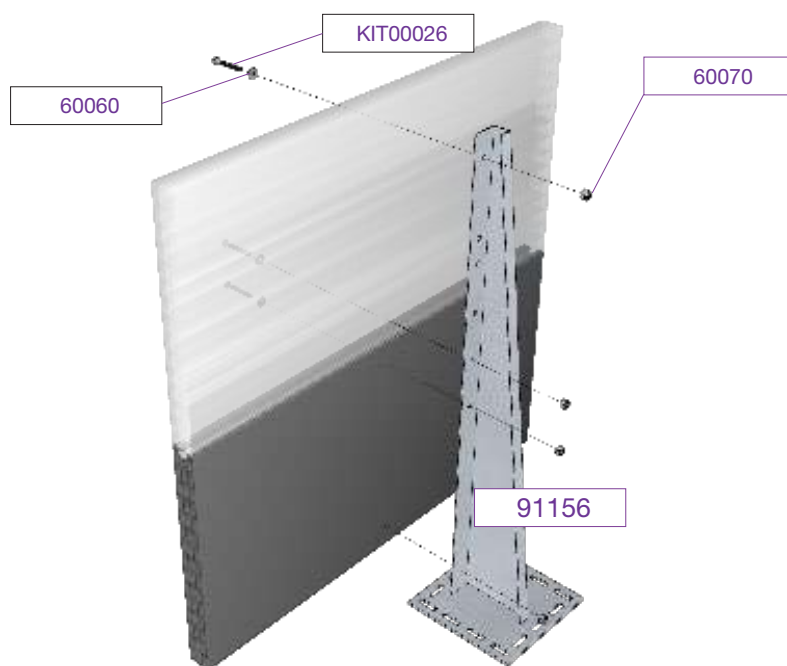
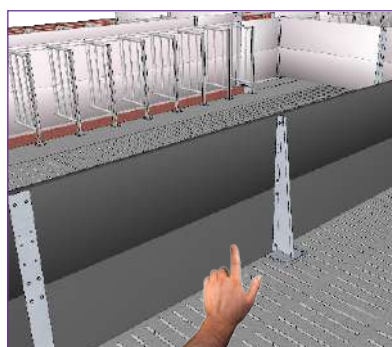
<p>60070 XPG-TUER-985-M8-NX</p>	<p>5 unds.</p>
--	----------------

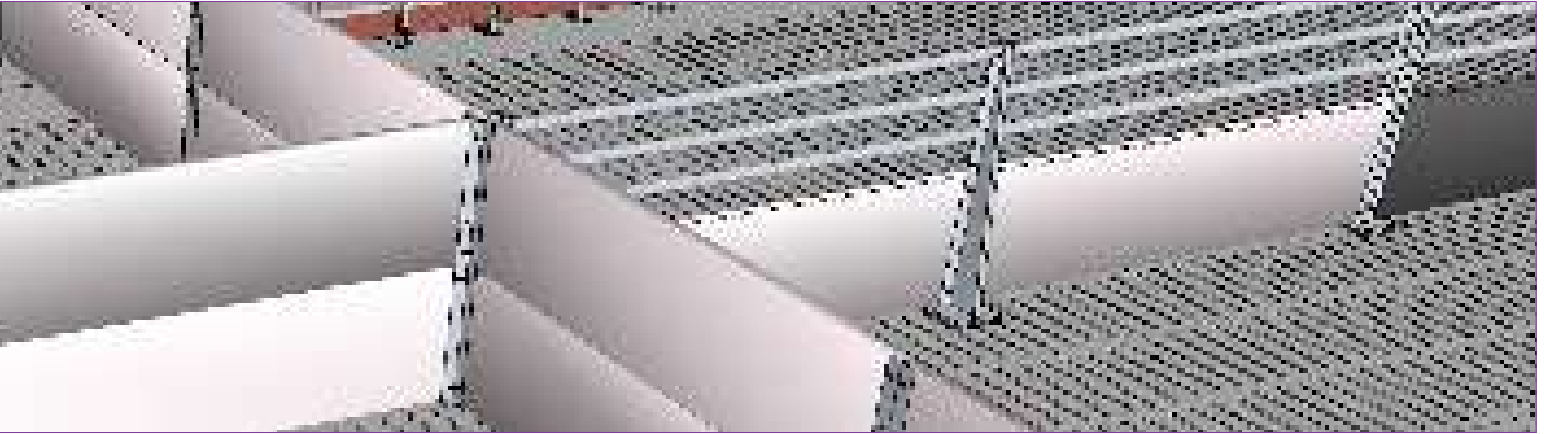
Separadores **Gestación**



REFUERZO

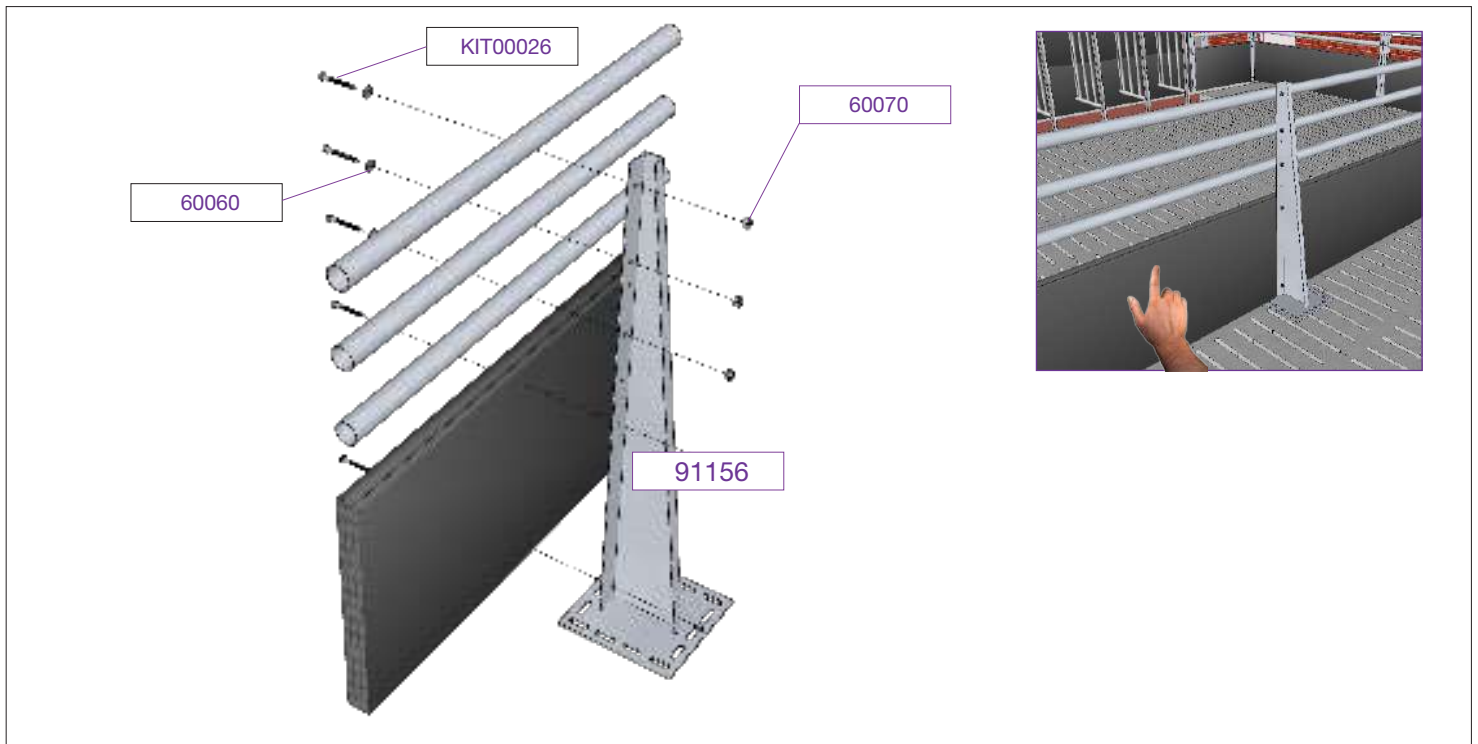
Refuerzo de 1 m de alto x 50 mm; con 2 paneles de 500 machiembrados; galvanizado.





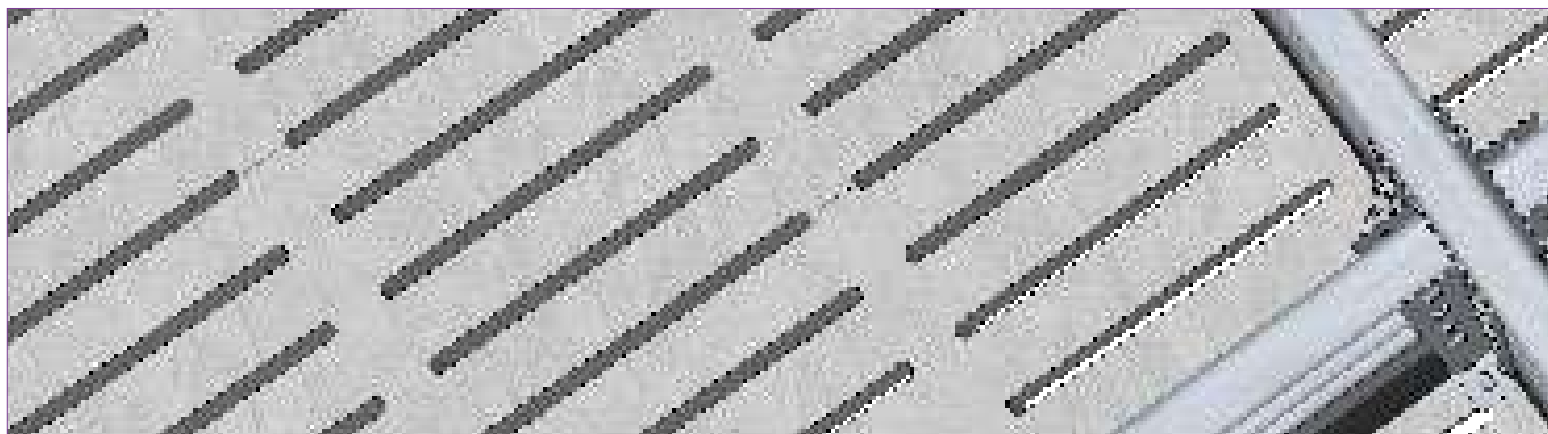
REFUERZO

Refuerzo para separador ventilado de 1 m de alto x 50 mm; con un panel de 500 y tres tubos de 50 mm; galvanizado.



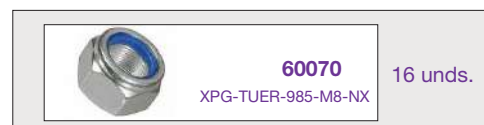
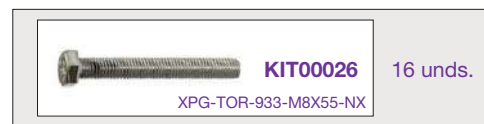
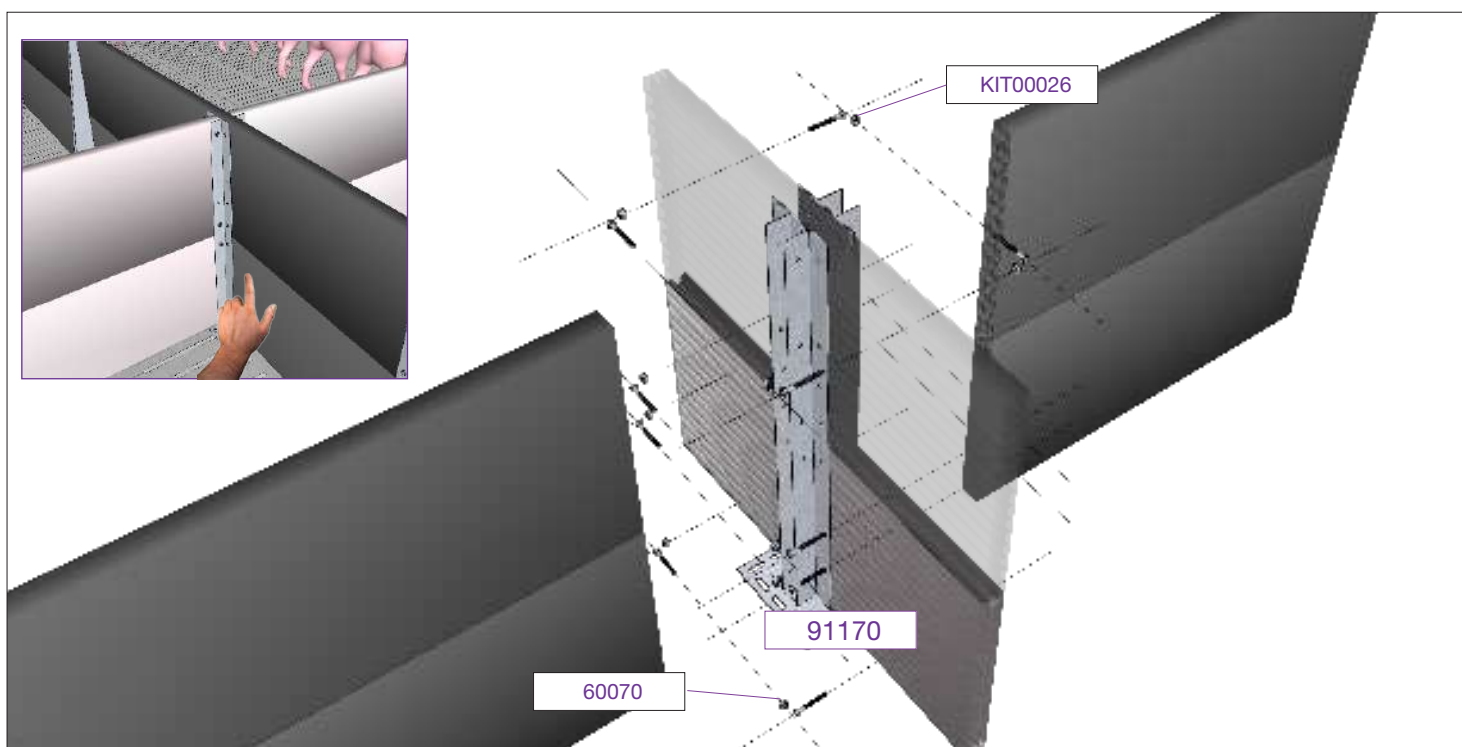
	KIT00026 XPG-TOR-933-M8X55-NX	5 unds.
	60070 XPG-TUER-985-M8-NX	5 unds.
	60060 XPG-ARAN-9021-M8NX	5 unds.

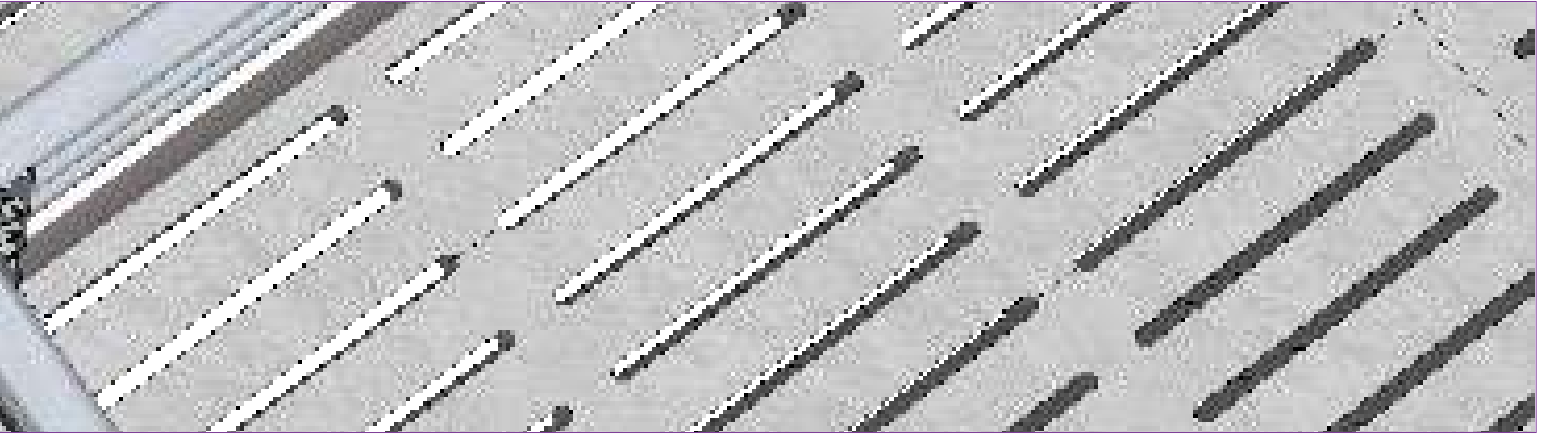
Separadores **Gestación**



CRUCES

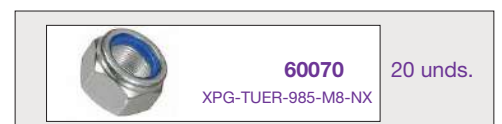
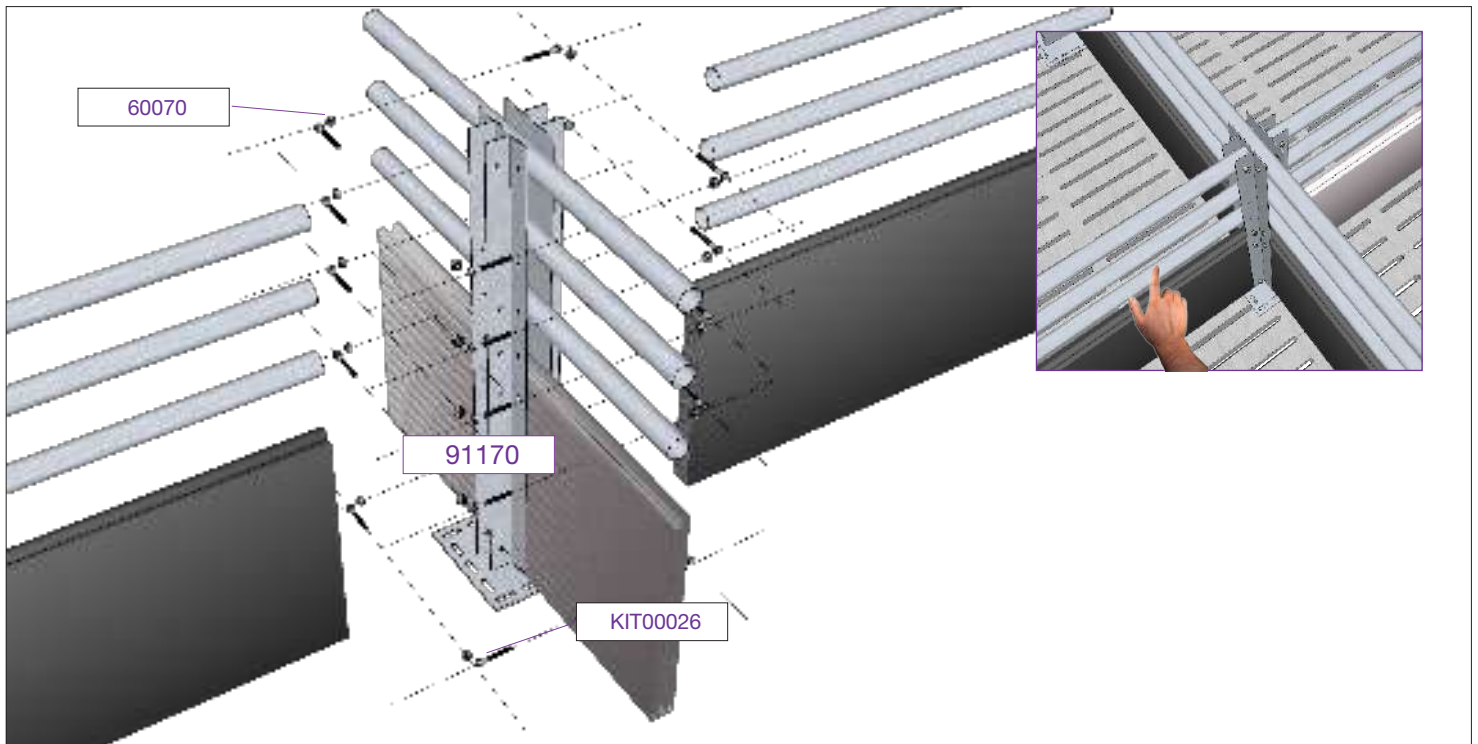
Cruce de separadores de 1 m de alto x 50 mm; con 2 paneles de 500 machiembros; poste cuadruple galvanizado con anclaje a suelo.



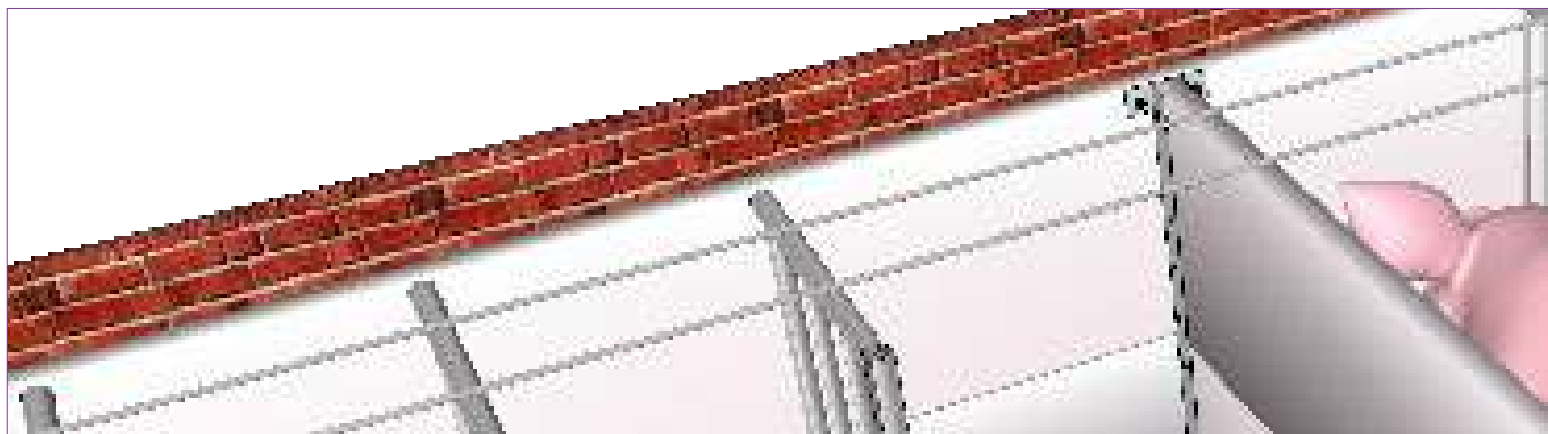


CRUCES

Cruce de separadores de 1 m de alto x 50 mm; ventilado; con un panel de 500 y tres tubos de 50 mm; poste cuadruple galvanizado con anclaje a suelo.

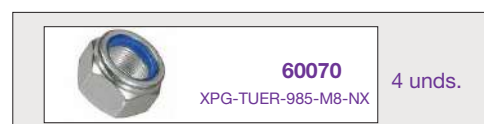
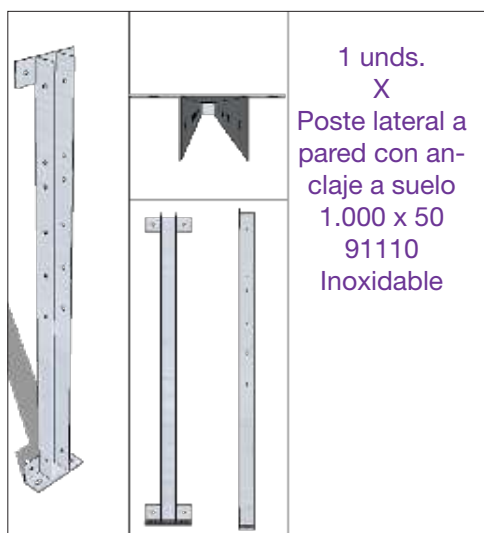
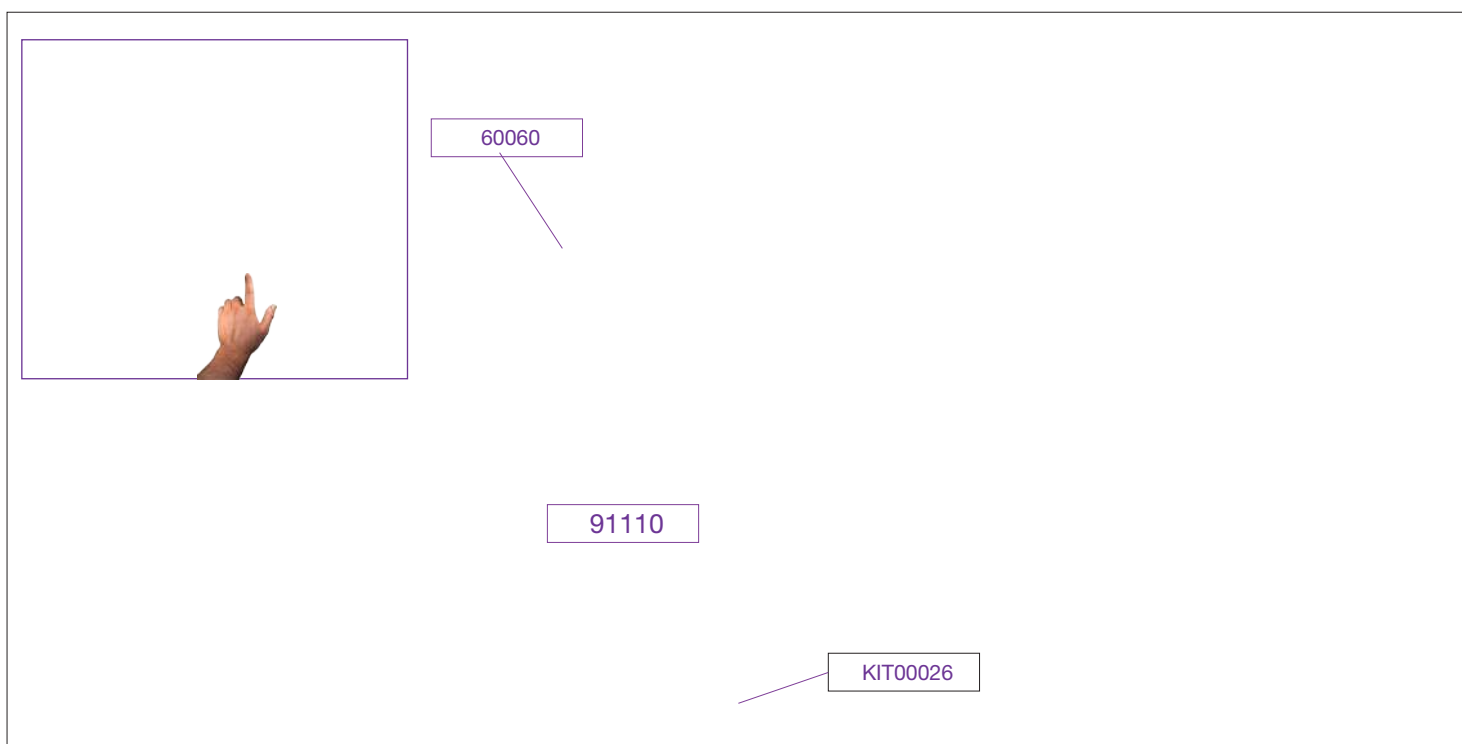


Separadores **Gestación**



INTERSECCIONES

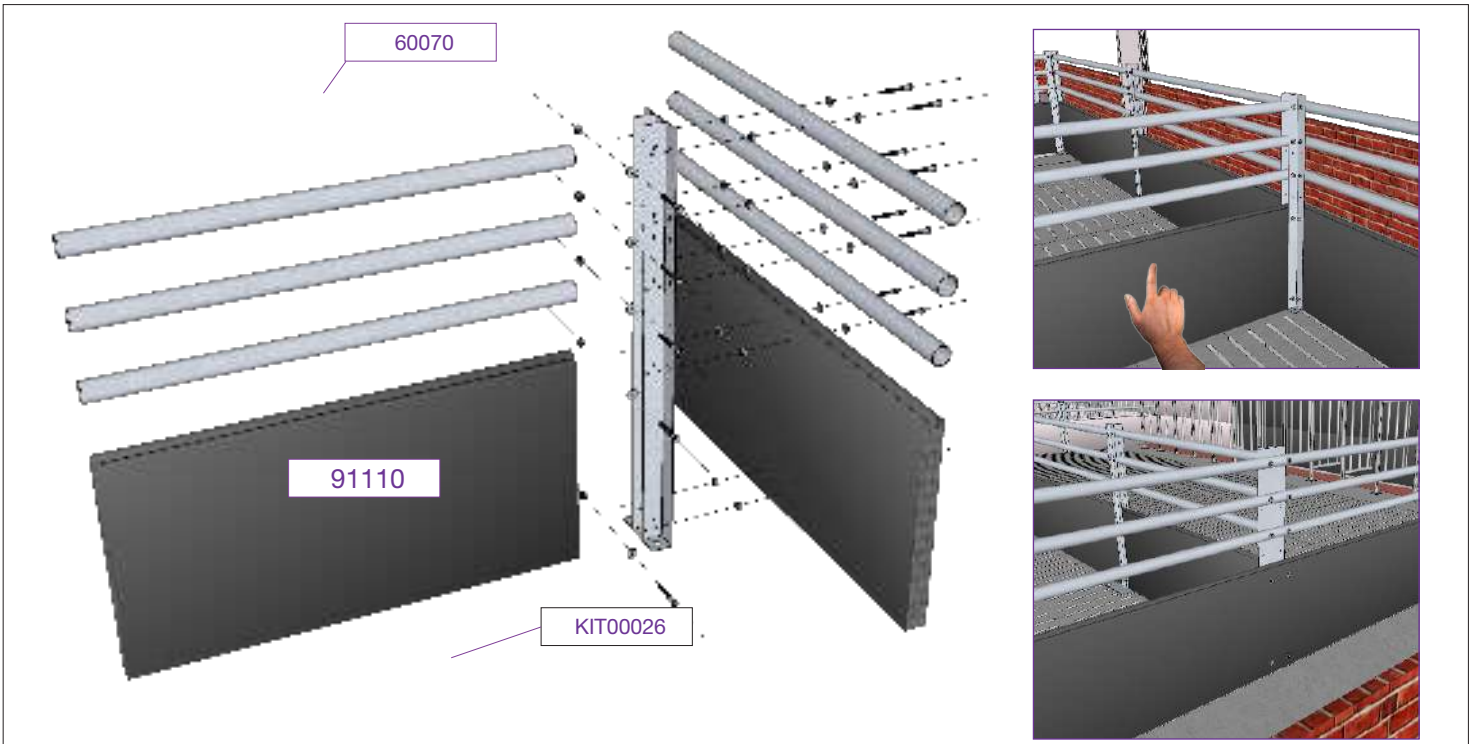
Unión perpendicular de 1 m de alto x 50 mm; con 2 paneles de 500 machiembreados; con herrajes galvanizados, anclaje a frontal de Pvc





Unión perpendicular de 1 m de alto x 50 mm; ventilado con 1 panel de 500 y 3 tubos de 50 mm; con herrajes galvanizados, anclaje a frontal de Pvc

INTERSECCIONES



		<p>1 unds. X Poste lateral a pared con anclaje a suelo 1.000 x 50 91120 Inoxidable</p>

	<p>KIT00026 XPG-TOR-933-M8X55-NX</p>	<p>5 unds.</p>
--	---	----------------

	<p>60070 XPG-TUER-985-M8-NX</p>	<p>5 unds.</p>
--	--	----------------