

---

Ventana VEA PVC regulable

---

# Manual de uso e Instalación

# Índice

---

- 01. Advertencias y consejos.....4
- 02. Introducción.....6
- 03. Instalación.....7
- 04.Asistencica Técnica..... 10
- 05. Condiciones de garantía ..... 11

## 01. Advertencias y consejos

El fabricante EXAFAN S.A.U. no se hace responsable de daños causados por:

- No haber realizado una previa interpretación del manual, en caso de los daños que pueda ocasionar este aparato.
- Una instalación no conforme con las instrucciones del manual.
- Maltrato del aparato en su transporte, instalación y posterior sustitución.
- La instalación, programación y/o manipulación por personal no autorizado.
- Fallo provocado por la interconexión, no aprobada por nuestro departamento técnico, de nuestros aparatos con otros ajenos a la marca EXAFAN S.A.U.
- Terremotos y fenómenos atmosféricos (nieve, lluvia, rayos...).

Verifique el estado del material al recibirlo. De encontrarse daños, estos deben ser informados por escrito a la agencia de transporte, y comunicarlos inmediatamente a la empresa EXAFAN S.A.U.

En caso de que no fuera instalado inmediatamente, se recomienda almacenarlo en lugar limpio y seco, libre de polvo, vibraciones, gases y agentes corrosivos, y con una humedad relativa de aire no superior al 60%. **No almacenar al sol, ni al lado de fuentes de calor, si la ventana está embalada con film plástico, ya que el calor puede deformar alguno de los elementos y luego dificultar su correcto funcionamiento.**


Los productos enviados por EXAFAN, no deben permanecer bajo la lluvia o la humedad si están embalados con el plástico con el que se envían de fábrica, ya que se puede producir una oxidación de la chapa, adquiriendo ésta un color blanco debido a dicha oxidación. En los envíos o recepción de materiales, debe buscarse un almacenamiento que no estropee las características del producto. Un almacenamiento que no cumpla estas condiciones, anulará la garantía del fabricante.

Recomendable la limpieza cada nueva crianza como mínimo, o también si se observa excesiva suciedad.

Cualquier uso indebido o variación de la manera de proceder en el montaje e instalación del producto, explicada en el siguiente manual, se considerará como uso inadecuado. El fabricante no se hace responsable de los posibles daños que resulten de una instalación o manejo incorrecto. El usuario es el responsable.

El mantenimiento solo debe llevarse a cabo por personal cualificado que conozca el contenido de este manual.

EXAFAN S.A.U. se reserva el derecho a modificar el diseño, medidas, materiales y los manuales técnicos de sus productos sin previo aviso.



### NO ENSAMBLAR POR DEBAJO DE 12 °C

En periodos estivales, no proceder al montaje directamente sin periodo de aclimatación, si el material ha estado expuesto al sol o a temperaturas superiores a 30 °C.

## Advertencia para el instalador

Se aconseja para una correcta colocación de la ventana VEA, rellenar los huecos sobrantes con silicona.

No rellenar los huecos con ningún material que pudiera producir presiones que ocasionen deformaciones en la ventana, que supondrán un mal funcionamiento e incluso rotura del producto.

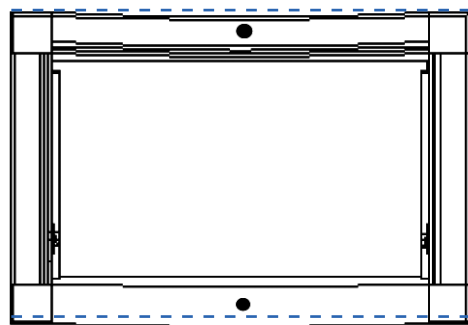
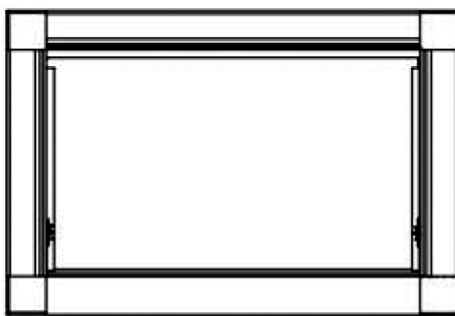
Para el correcto funcionamiento de la ventana VEA, se aconseja que durante el montaje no se haya producido ninguna deformación. Debiendo observar extremo cuidado para que al apretar con los tornillos de sujeción no se deforme la ventana de su configuración inicial.

## Evitar estas deformaciones

Si la pared no es perfectamente plana sino que presenta deformación, se aconseja colocar un marco de madera o aluminio que corrija esas posibles imperfecciones de la pared, o si las imperfecciones no son excesivas a la hora del montaje, se pueden realizar ajustes para que la ventana quede plana.



**Nunca se debe permitir que la ventana se deforme al ajustarla.**



La tornillería de sujeción de las entradas de aire a la pared no es suministrada por parte de EXAFAN. Esto es debido a la gran cantidad de tipos de paredes en las que se pueden instalar dichas entradas de aire, ya que cada una de ellas requiere una tornillería específica.

## 02. Introducción

La ventana regulable es un elemento mecánico construido con PVC de color blanco y naranja que se utiliza para la entrada y salida del aire con la finalidad de renovar el aire de los espacios interiores de las naves de uso ganadero.

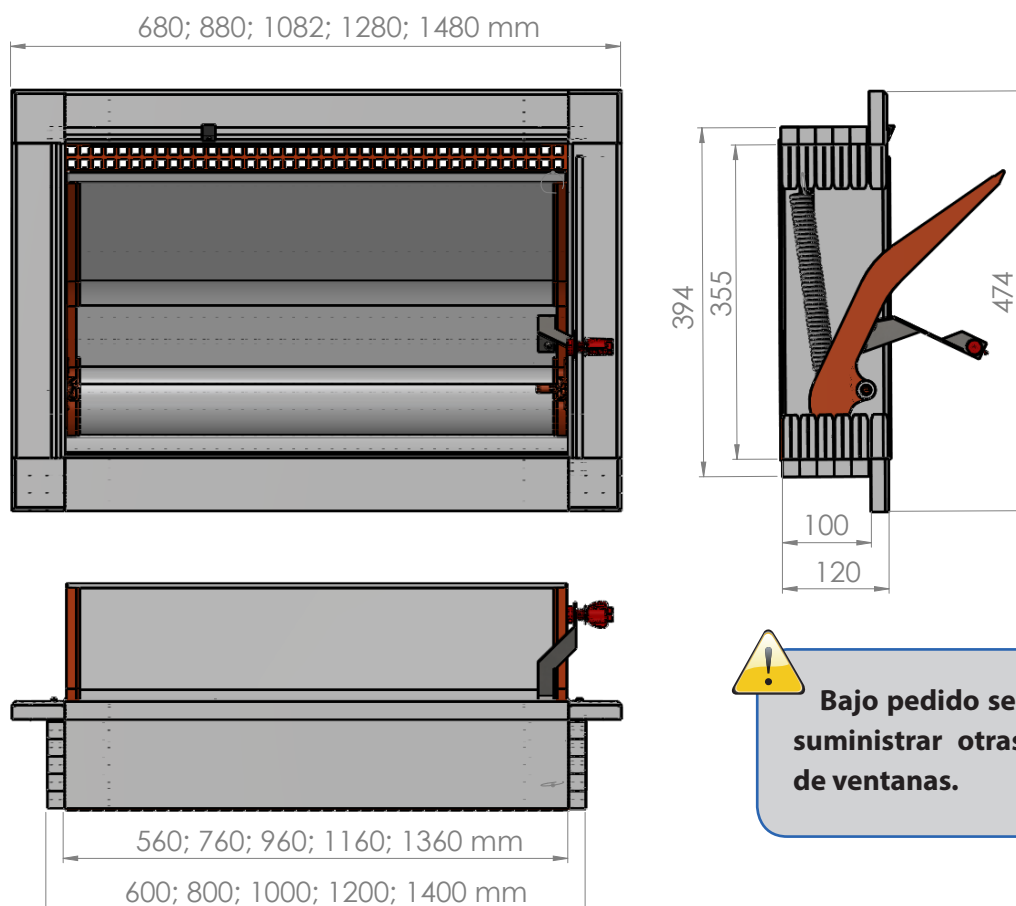
El funcionamiento de la ventana regulable consiste en un sistema de apertura regulado por un motor que ayudado por una sirga o cordino transmite el grado de apertura o cierre deseado en cada momento.

La ventana se suministra en posición normalmente cerrada o abierta, esto significa que cuando la hoja de la ventana queda suelta esta tiende a abrirse o cerrarse, elección que dependerá principalmente del tipo de clima, frío o calor, donde vaya a instalarse la ventana.

La ventana regulable se suministra en varios tamaños dependiendo de las necesidades de ventilación de las naves.

Tamaños suministrados:

- 0,60 m x 0,40 m
- 0,80 m x 0,40 m
- 1,00 m x 0,40 m
- 1,20 m x 0,40 m
- 1,40 m x 0,40 m



**Bajo pedido se pueden suministrar otras medidas de ventanas.**

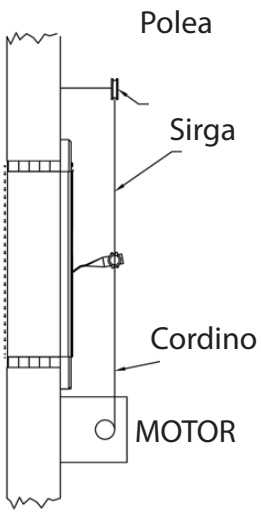
### 03. Instalación

En el producto **VEA** de EXAFAN, no se incluye ningún elemento de tracción, debiendo adquirirlo por separado eligiendo entre los modelos sirga, varilla o giratubos.

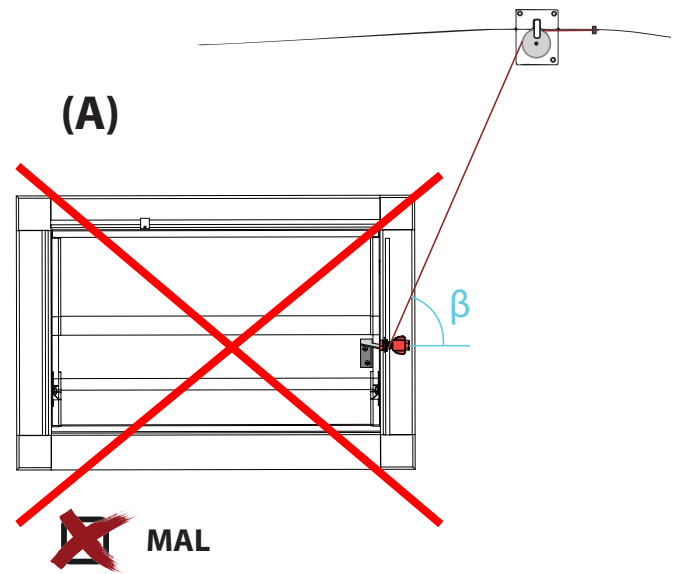
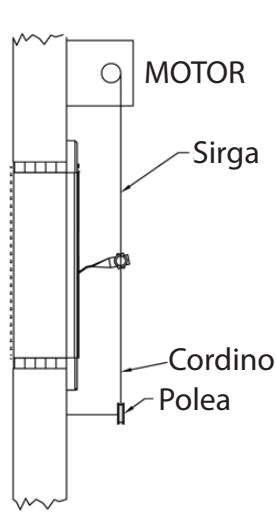
Colocar poleas en los puntos adecuados para evitar que por su propio peso la sirga se deforme.

El tiro del cordino debe ser completamente vertical, no debe hacerse en ángulo, ya que provoca inexactitudes (A).

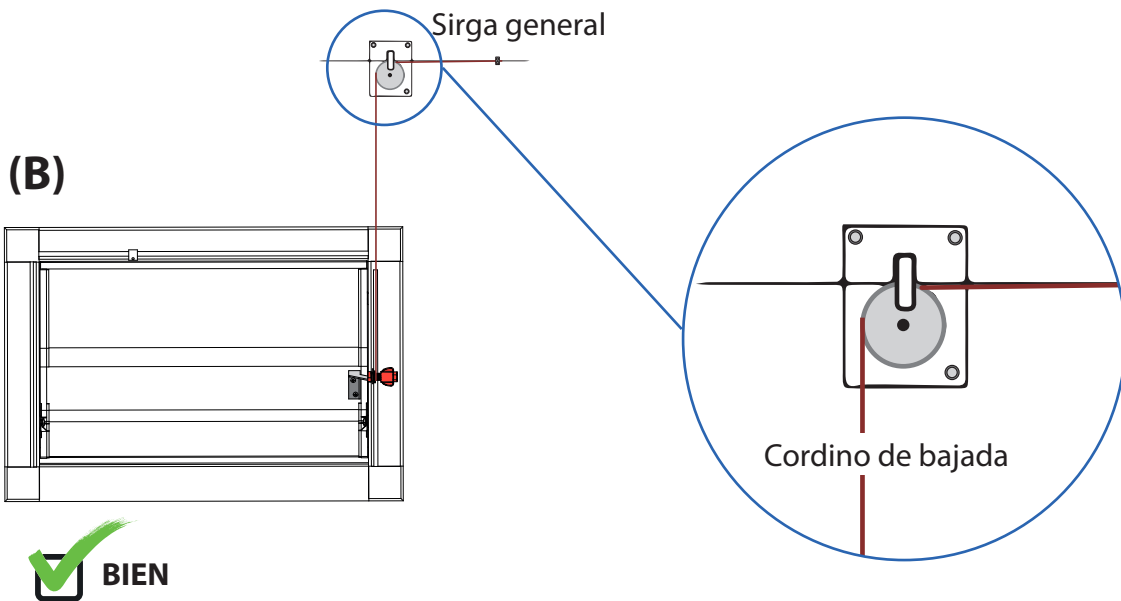
**(C) ABIERTO**



**CERRADO**



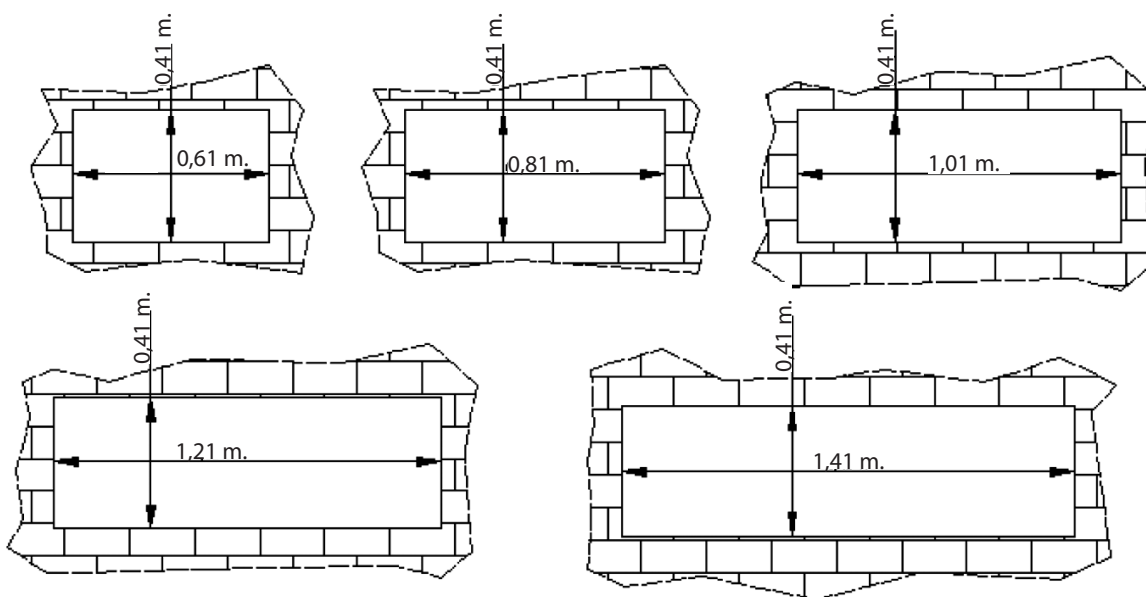
Es imprescindible para el buen funcionamiento, que la verticalidad del borde exterior de la polea utilizada sea total con respecto a la entorchada (abrir, cerrar) existente en la VEA (B).



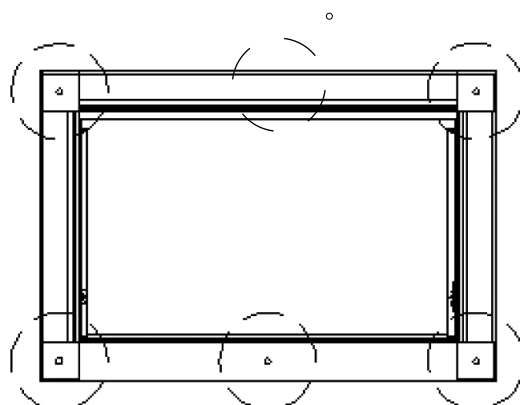
Existen varios modelos de ventanas regulables según el tamaño de la misma. Para alojar la ventana en la pared se practica un hueco de las siguientes dimensiones.

- Regulable 60: para un correcto montaje el hueco es de 0,61 x 0,41 m
- Regulable 80: para un correcto montaje el hueco es de 0,81 x 0,41 m
- Regulable 100: para un correcto montaje el hueco es de 1,01 x 0,41 m
- Regulable 120: para un correcto montaje el hueco es de 1,21 x 0,41 m
- Regulable 140: para un correcto montaje el hueco es de 1,41 x 0,41 m

### Hueco de la ventana



### Sujetar con tornillos al marco o a la pared

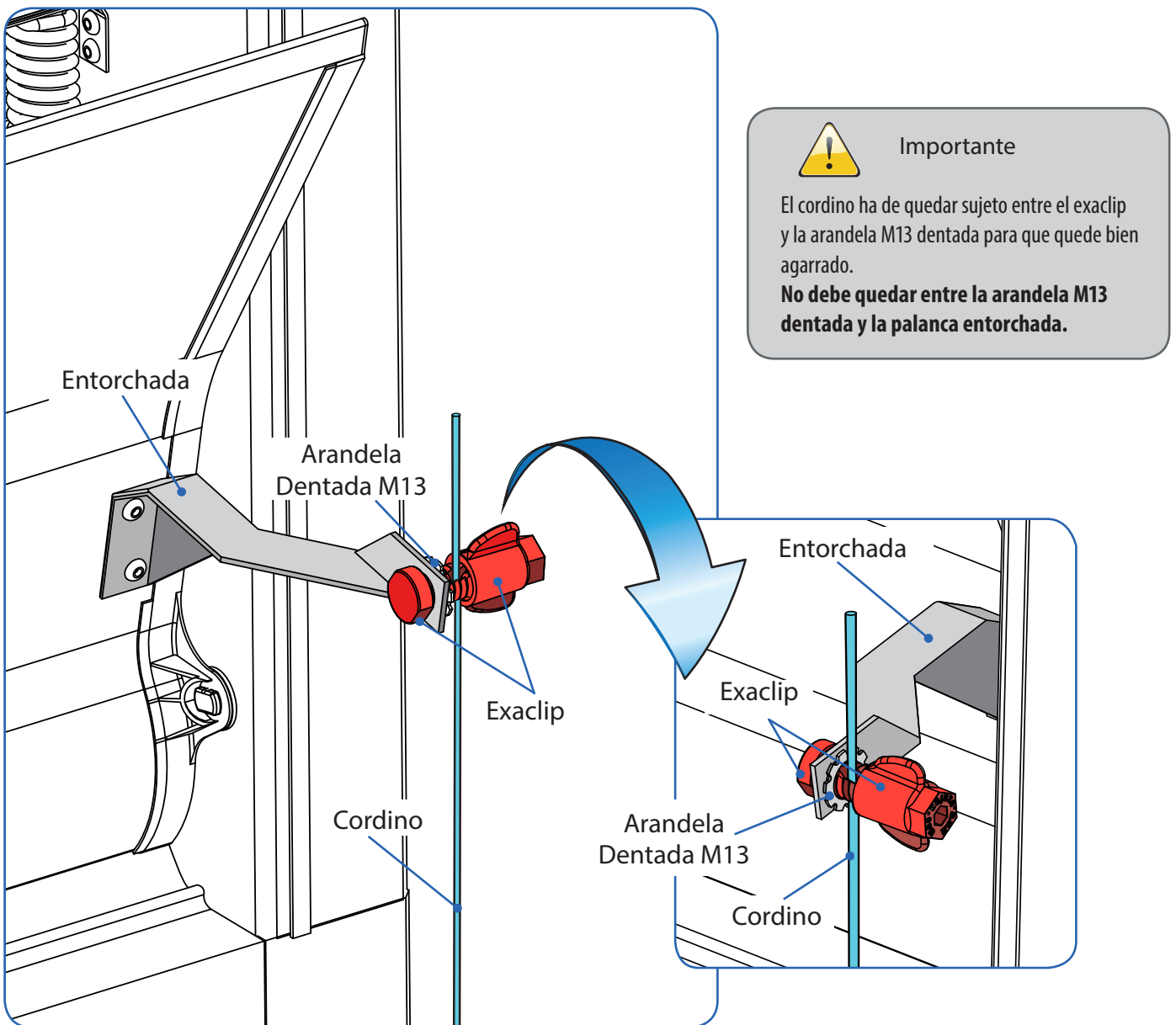


El grado de apertura de la ventana puede regularse mediante un motor y un sistema de varillas o sirgas que van conectadas a una palanca solidaria a la ventana.

Para el montaje de todo el sistema de regulación de la ventana, EXAFAN recomienda el uso de sirga de acero inoxidable entre  $\varnothing 4$  y  $\varnothing 5$  mm para la línea general, y de cordino (cuerda estática) de  $\varnothing 3$  mm para la bajante a cada una de las ventanas.

El uso de cualquier otro tipo de material puede provocar contracciones y dilataciones, que provoque inexactitudes en el cierre o apertura de las ventanas.

Para la sujeción del cordino con la entorchada se recomienda el uso del sistema de sujeción de plástico suministrado (Exaclip). El exaclip en la palanca antorchada y respecto del cordino debe ir instalado en el orden que se representa en el siguiente detalle.

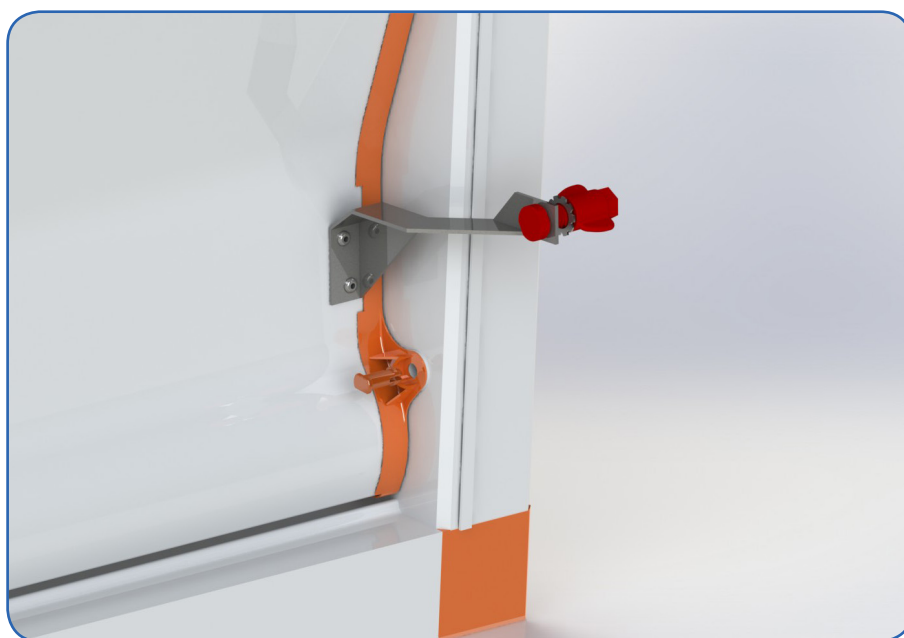


**DETALLE.** Detalle del montaje del EXACLIP en la palanca antorchada y la posición del cordino respecto de la arandela dentada.





**DETALLE CORTE.** Detalle del montaje del bulón - eje de giro de la lama de la VEA PVC.



## 04.Asistencia Técnica

En caso de observar alguna anomalía del producto, dispone de un Servicio de Asistencia Técnica donde será debidamente atendido.

Cualquier manipulación efectuada en el producto por personas ajenas a EXAFAN S.A.U., nos obligaría a cancelar su garantía.



**SERVICIO DE ATENCIÓN TELEFÓNICA**

---

**HORARIO 24 h**

07:00 a 15:00 al **976 69 45 30**  
15:00 a 07:00 al **629 38 58 78**

 [sat@exafan.com](mailto:sat@exafan.com)

## 05. Condiciones de garantía

### Garantía / Condiciones

Junto con cada equipo, se adjunta el manual de instrucciones que incluye las condiciones generales de garantía de nuestros equipos. Para hacer uso de la garantía será requisito imprescindible adjuntar el original de la factura de compra que identifique el modelo de aparato.

### Jurisdicción / Condiciones

Para cualquier reclamación judicial de la índole que fuera, ambas partes con renuncia expresa al fuero que pudiera corresponderles se someten a los Tribunales de Zaragoza capital. La ley aplicable al contrato de venta es la ley Española.

### Clausulas generales / Condiciones

EXAFAN S.A.U. garantiza sus productos durante el tiempo y con las excepciones que más adelante se indican, por defectos, no ocultos, de los materiales que incidan en el resultado del producto.

El período de garantía se iniciará a partir de la recepción de la mercancía por parte del Comprador, y tendrá una duración de 12 meses; excepto los ventiladores modelo EU y rejillas (slats) para cerdos cuyo período de garantía será de 3 y 5 años respectivamente.

Durante el período de garantía, EXAFAN S.A.U. llevará a cabo la reparación, sustitución o suministro de todo producto reconocido como defectuoso por EXAFAN S.A.U. y siempre que el mismo no cumpla con su funcionalidad y resulte adecuado para el uso previsto. La elección entre las diversas opciones corresponderá en exclusiva a EXAFAN S.A.U. El producto defectuoso reemplazado de acuerdo con esta cláusula, quedará a disposición de EXAFAN S.A.U.

Quedan excluidos de esta garantía:

- El producto deteriorado por desgaste natural, conservación o manejo negligente y/o uso contrario a las normas de seguridad o técnicas del producto.
- Los vicios y/o defectos provocados por un defectuoso manejo y/o montaje o instalación por el Comprador o por motivo de modificaciones o reparaciones llevadas a cabo sin la autorización por escrito de EXAFAN S.A.U.
- Los defectos provocados por materiales, energías o servicios utilizados por el Comprador, o los causados por un diseño impuesto por éste.
- Las averías producidas por causas de caso fortuito, fuerza mayor (fenómenos atmosféricos o geológicos) y siniestros o cualquier otro tipo de catástrofes naturales.

### Propiedad intelectual / Condiciones

EXAFAN se reserva el derecho exclusivo a la propiedad de los planos, conceptos, dibujos, instrucciones de montaje, etc. respeto a todas las mercancías entregadas por ella. Así como el derecho a modificar el diseño, medidas, materiales y los manuales técnicos de sus productos sin previo aviso.

### Condiciones y limites / Condiciones

El producto debe ser instalado y utilizado conforme a las instrucciones dadas por EXAFAN S.A.U. La garantía es anulada si algunas piezas del sistema no han sido entregadas por EXAFAN S.A.U.

EXAFAN S.A.U. no se hace responsable de un posible fallo de este producto provocado por una conexión a otros elementos no aprobados por exafan.

El producto debe ser comprado e instalado por un distribuidor autorizado por EXAFAN S.A.U. o bien bajo la tutela del personal de EXAFAN S.A.U.

Un mal funcionamiento o problema cualquiera debido a un mal uso, abuso, negligencias, alteraciones, accidentes o bien a un deficiente mantenimiento, no están cubiertos por la garantía.

La garantía no se aplica ni a las incomodidades, a la pérdida de tiempo, a la pérdida de producción, a bajos rendimiento de las crías o a las pérdidas de animales, ni a cualquier otro daño u otra pérdida debido a una pieza defectuosa, ni a la mano de obra necesaria para su cambio.

La presente garantía sólo se aplica a los sistemas utilizados para la cría de aves y cerdos.

Se pueden utilizar productos para limpiar y desinfectar, siguiendo siempre las indicaciones de los proveedores o el fabricante y siempre que no estén excluidos del modo de empleo.

Todos los gastos de transporte y desplazamiento ocasionados como consecuencia de la ejecución de la garantía serán por cuenta del cliente.

Toda excepción aplicable a la presente garantía debe ser aprobada por escrito por un cargo de la sociedad. EXAFAN S.A.U. se reserva el derecho de modificar libremente en cualquier momento, sus modelos o las características técnicas de sus productos, sin notificarlo previamente y sin obligación de mejorar los antiguos modelos.

Esta garantía carece de valor si no es devuelta firmada y sellada por el distribuidor.



Pol. Ind. Río Gállego  
Calle D, nº 10  
50840 San Mateo de Gállego  
Zaragoza - Spain

Tlfn: +34 976 694 530  
Fax: +34 976 690 968  
Mail: [exafan@exafan.com](mailto:exafan@exafan.com)

[www.exafan.com](http://www.exafan.com)